

FLUXUS G809

СТАЦИОНАРНЫЙ УЛЬТРАЗВУКОВОЙ РАСХОДОМЕР ДЛЯ ГАЗОВ

ДЛЯ ИСПОЛЬЗОВАНИЯ ВО ВЗРЫВООПАСНЫХ ЗОНАХ

ХАРАКТЕРИСТИКИ

- ▶ Измерительный прибор с двумя измерительными каналами для точного и надежного измерения расхода
- ▶ Точное, двунаправленное измерение расхода и высокая динамика измерения благодаря неинтрузивному методу с накладными датчиками
- ▶ Высокая точность измерения при высоких и низких расходах, высокая стабильность температуры и точки нуля
- ▶ Корпус преобразователя:
 - Прочный и коррозиестойчивый
 - Взрывонепроницаемый (степень защиты IP66)
- ▶ Сертификация: TP TC
- ▶ Преобразователь управляется с помощью магнитного карандаша не открывая корпус
- ▶ Автоматическое распознавание накладных датчиков и загрузка калибровочных параметров снижает время установки и обеспечивает точные и стабильные результаты измерений в течение долгого времени
- ▶ Понятная навигация по меню
- ▶ Имеются коммуникационные интерфейсы Modbus RTU и HART
- ▶ Датчики для большого диапазона внутренних диаметров труб и температур среды
- ▶ Взрывозащищенные датчики, сертифицированные по
- ▶ На измерение не оказывает влияние изменение состава газа, а также плотности, вязкости, пыли и влажности



FLUXUS G809

ОБЛАСТИ ПРИМЕНЕНИЯ

Разработан для использования в жестких промышленных условиях, в первую очередь для газодобывающей и газо-перерабатывающей промышленности, а также для применения в химической и нефтяной промышленности.

Основными областями применения являются:

- ▶ Измерения на магистральных газопроводах, компрессорных станциях, хранилищах природного газа, газодобывающих площадках
- ▶ Измерение синтезируемого и нагнетаемого газа
- ▶ Эксплуатационные измерения в системах газоснабжения

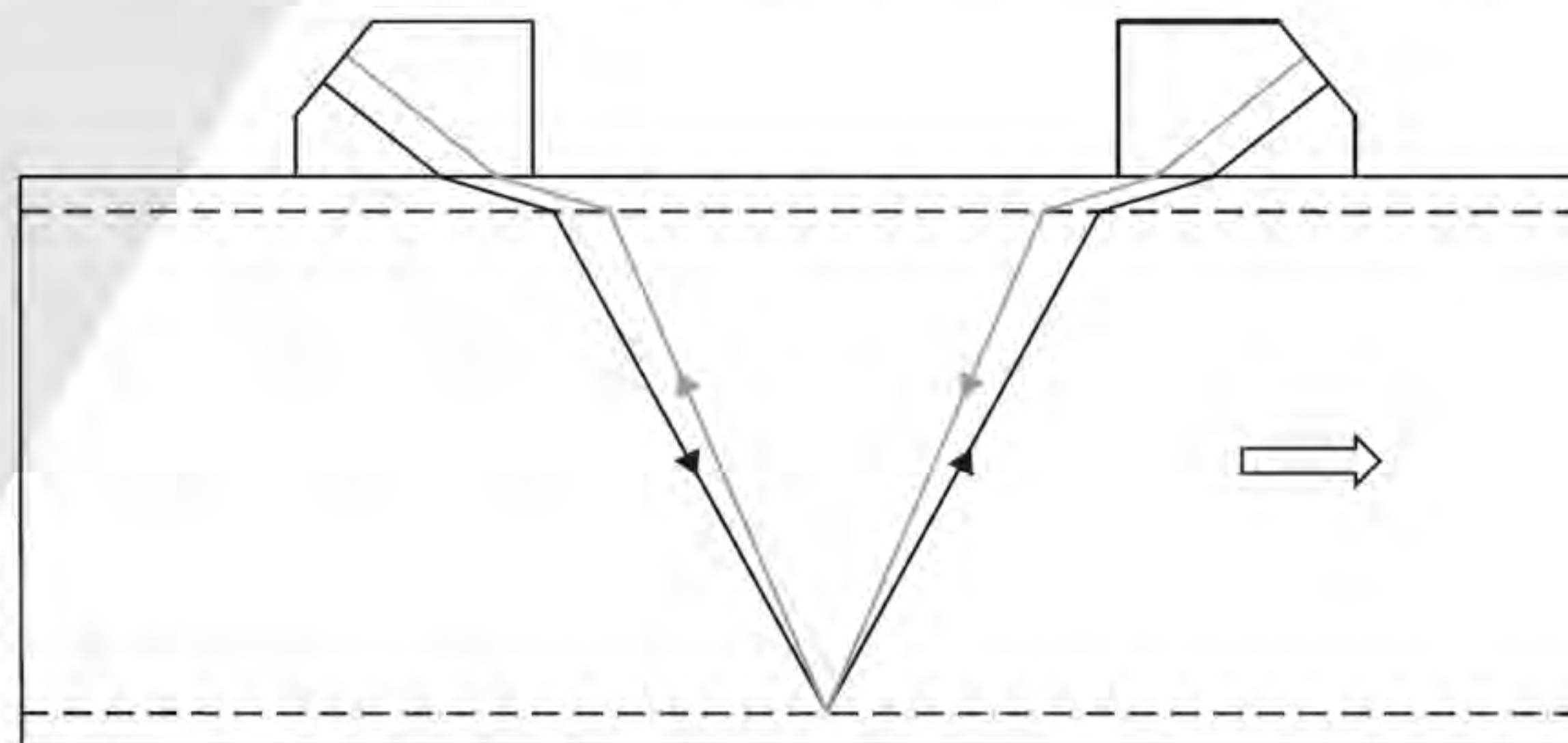


Variofix C

ФУНКЦИЯ

Принцип измерения

Ультразвуковые датчики устанавливаются на трубу, которая полностью заполнена средой. Эти датчики попеременно посылают и принимают ультразвуковые сигналы.



Путь ультразвукового сигнала в текущей среде

Поскольку среда, через которую распространяется ультразвук, находится в движении, время прохождения ультразвукового сигнала в направлении потока короче, чем против потока.

Расходомер измеряет разницу во времени прохождения Δt и на основании этой величины рассчитывает среднюю скорость потока вдоль пути распространения сигнала. С поправкой на профильное сечение потока, прибор рассчитывает скорость потока через поперечное сечение, которая пропорциональна объемному расходу.

Весь измерительный цикл управляется интегрированными микропроцессорами. Система проверяет, пригодны ли принятые ультразвуковые сигналы для измерения, и оценивает их надежность. Помехи устраняются.

Расчет объемного расхода

$$\dot{V} = k_{Re} \cdot k_a \cdot \frac{\Delta t}{2 \cdot t_y}$$

где:

\dot{V} - Путь ультразвукового сигнала в текущей среде

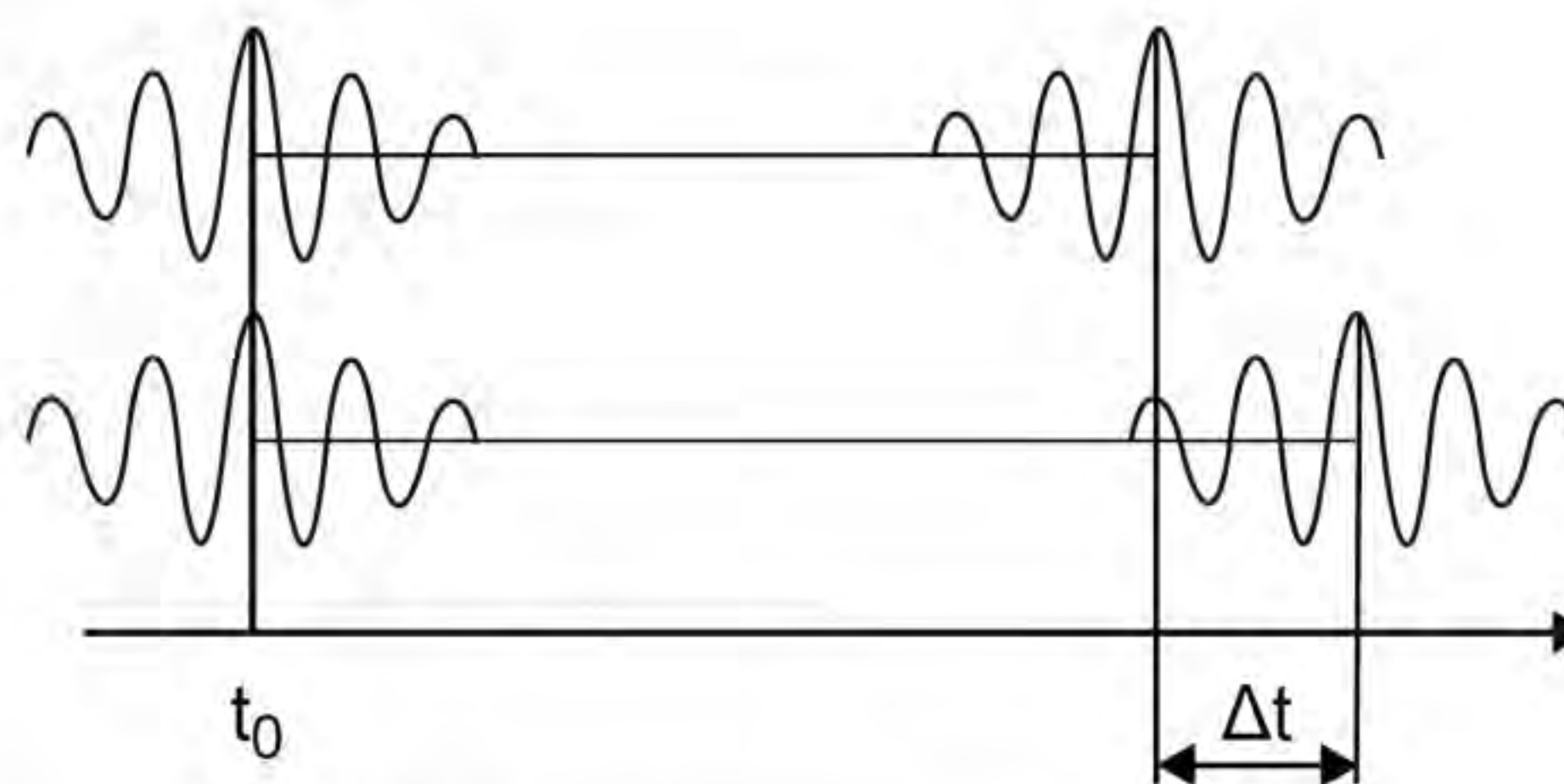
k_{Re} - гидромеханический поправочный коэффициент

A - площадь поперечного сечения трубы

k_a - акустический коэффициент калибровки

Δt - разность времени прохождения

t_y - среднее значение времен прохождения в среде



Разность времени прохождения Δt

Количество проходов звука

Количество проходов звука — это число проходов ультразвукового сигнала через среду в трубе.

В зависимости от количества проходов звука датчики монтируются одним из следующих способов:

► **режим отражения**

Количество проходов звука четное. Датчики монтируются на одной и той же стороне трубы.

Точное позиционирование датчиков реализовать просто.

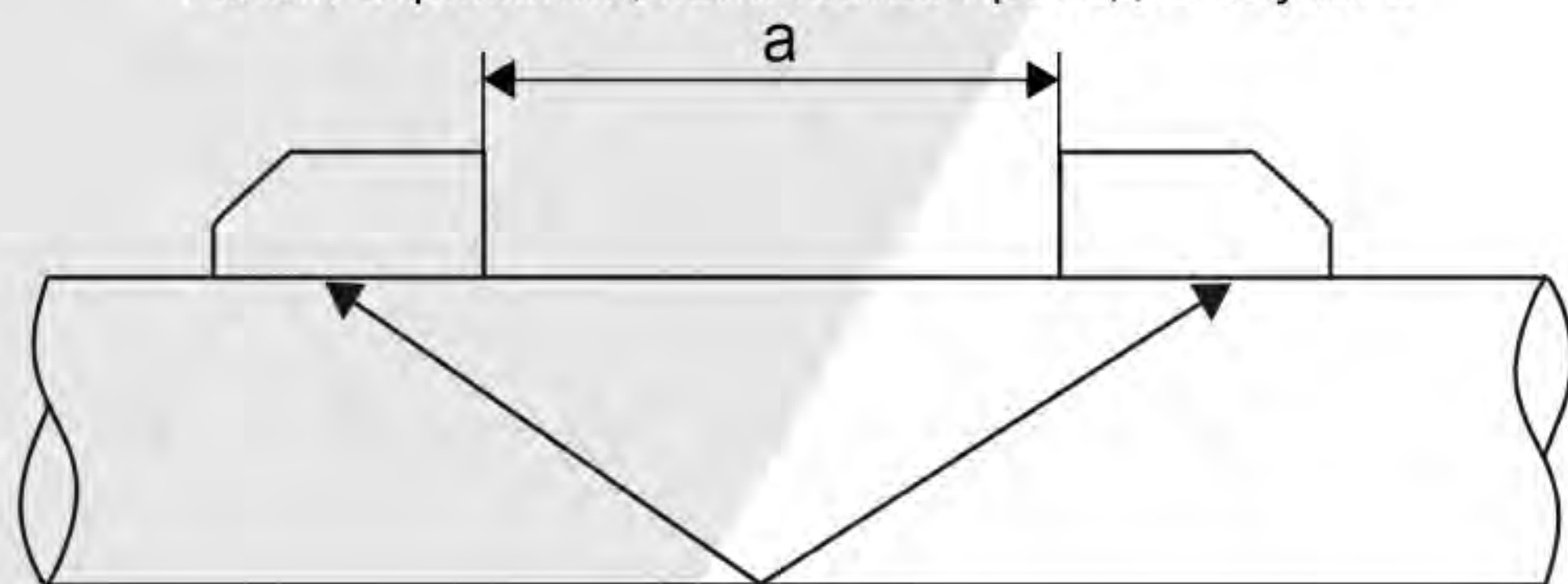
► **режим диагональ**

Количество проходов звука нечетное. Датчики монтируются на противоположных сторонах трубы. Если затухание сигнала средой, стенками трубы или обшивкой большое, используется режим диагональ с одним проходом звука.

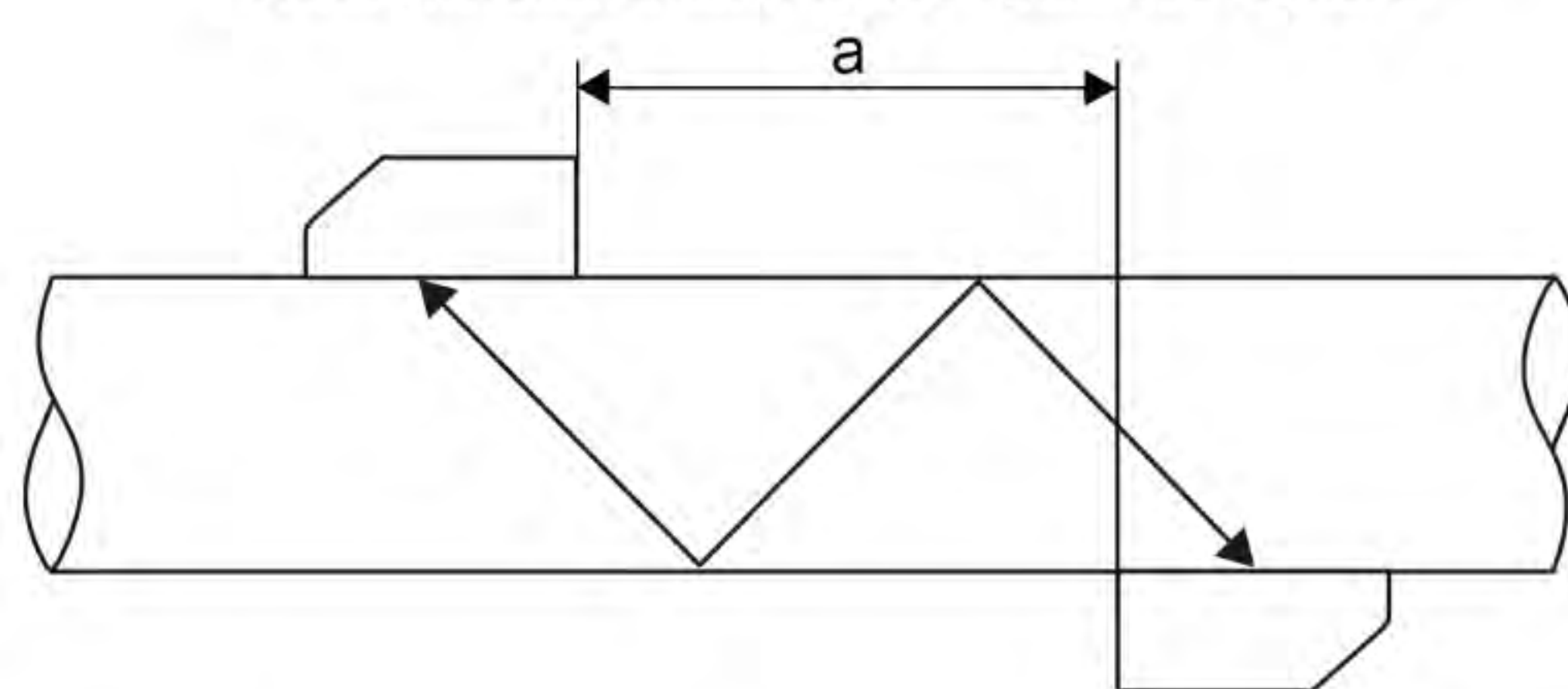
Используемый способ монтирования зависит от применения. Увеличение числа проходов звука позволяет добиться большей точности измерения, однако приводит к затуханию сигнала. Оптимальное количество проходов звука автоматически рассчитывается преобразователем, исходя из параметров применения.

В режимах отражения и диагональ датчики устанавливаются на трубе при помощи крепления датчика. Это позволяет установить оптимальное для применения количество проходов звука.

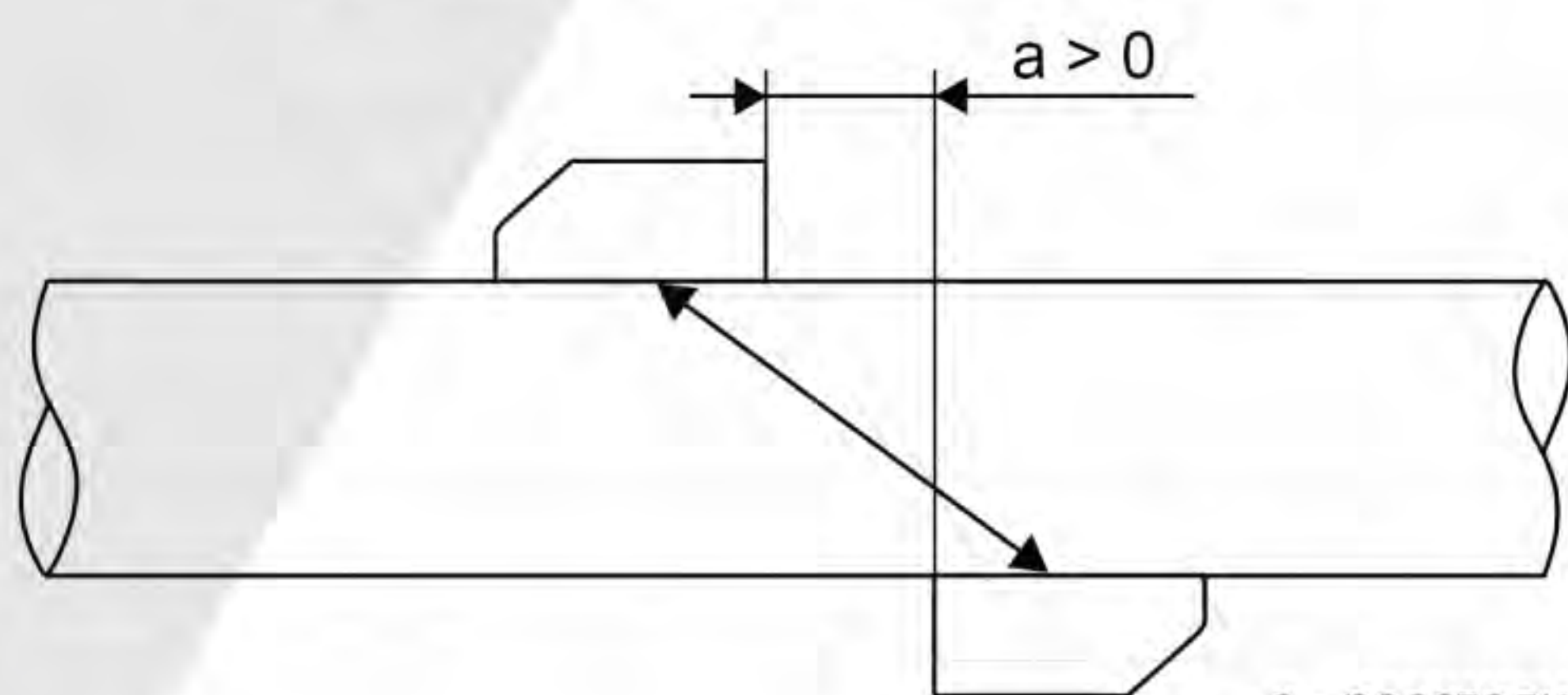
Режим отражения, количество проходов звука: 2



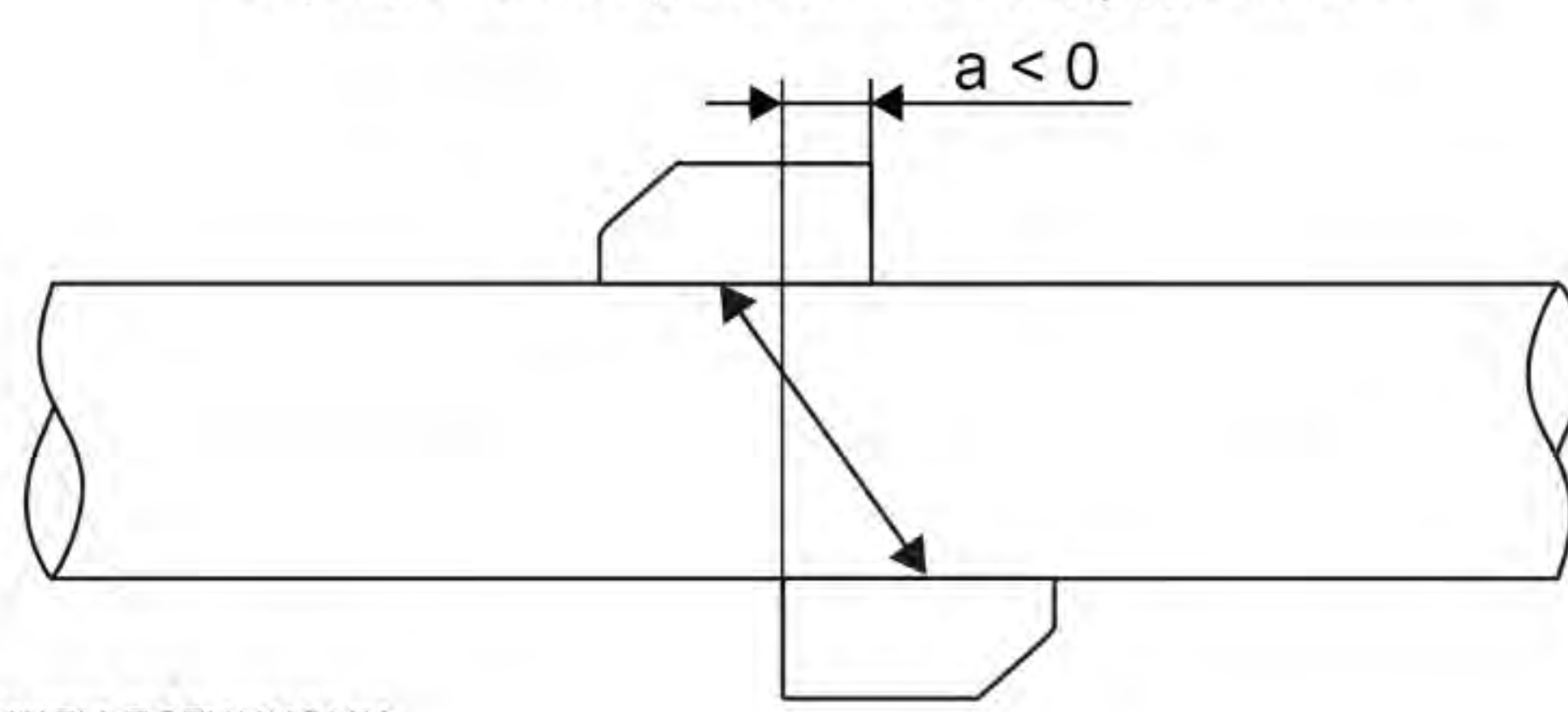
Режим диагональ, количество проходов звука: 3



Режим диагональ, количество проходов звука: 1

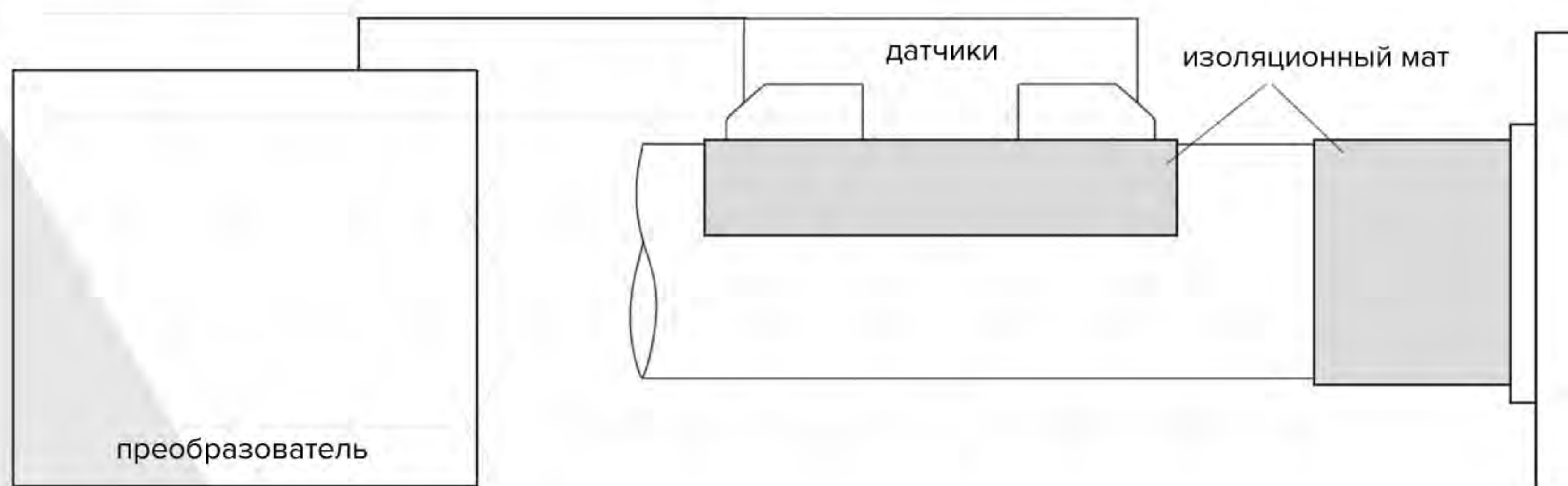


Режим диагональ, количество проходов звука: 1, отрицательное расстояние между датчиками



a - расстояние между датчиками

Типичная измерительная схема



Стандартный объемный расход

В качестве измеряемой величины можно выбрать стандартный объемный расход. Он рассчитывается по следующей формуле:

$$\dot{V}_N = \dot{V} \cdot \frac{p}{p_N} \cdot \frac{T_N}{T} \cdot \frac{1}{K}$$

- \dot{V} - стандартный объемный расход
- \dot{V}_N - рабочий объемный расход
- p_N - стандартное давление (значение по модулю)
- p - рабочее давление (значение по модулю)
- T_N - стандартная температура в К
- T - рабочая температура в К
- K - коэффициент сжимаемости газа: соотношение между факторами сжимаемости газа при рабочих и стандартных условиях Z/Z_N

Рабочее давление p и рабочая температура T среды вводятся непосредственно в преобразователь в качестве постоянных величин.

Коэффициент сжимаемости газа K газа вносится в память преобразователя:

- в качестве постоянного значения или
- в качестве приближения, например, по согласно AGA8 или GERG



ПРЕОБРАЗОВАТЕЛЬ

Технические данные

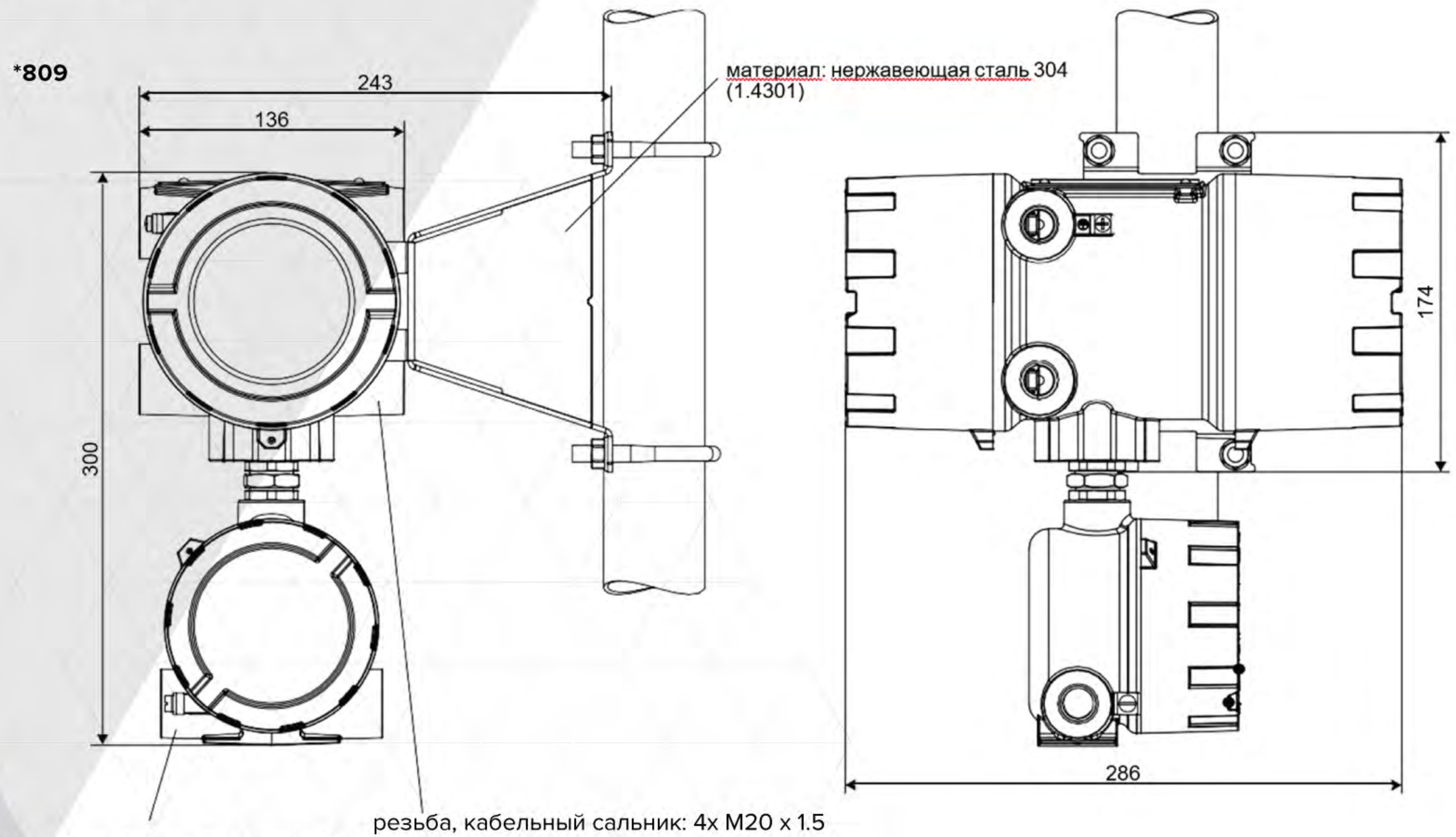
		FLUXUS G809	FLUXUS G809**-A1A
исполнение		взрывозащищенный полевой прибор 1 или 2 измерительных каналов зона 1	взрывозащищенный полевой прибор 1 или 2 измерительных каналов зона 1 (искробезопасный токовый выход)
поддерживаемые частоты датчика		F, G, H, K, M по запросу: P, Q	F, G, H, K, M по запросу: P, Q
измерение			
принцип измерения		метод корреляций на основе разности времени прохождения ультразвука	
скорость потока	м/с	0.01...35, в зависимости от диаметра трубы	
воспроизводимость		0.15 % измеряемого значения ±0.005 м/с	
среда		все акустически проводящие газы, например азот, воздух, кислород, водород, аргон, гелий, этилен, пропан	
компенсация температуры		в соответствии с рекомендациями стандарта ANSI/ASME MFC-5.1-2011	
погрешность измерения		смотри метрологический сертификат	
преобразователь			
питание напряжения		100...230 В/50...60 Гц или 20...32 В	20...32 В
потребляемая мощность	Вт	< 8	< 4
количество измерит. каналов		1, опция: 2	
затухание	с	0...100 (регулируется)	
измерительный цикл	Гц	100...1000 (1 канал)	
время отклика	с	1 (1 канал), опция: 0.07	
материал корпуса		алюминиевое литье, специальное прочное покрытие	
степень защиты		IP66	
размеры	мм	смотри размерный чертеж	
вес	кг	7.1	
крепление		установка на стену, установка на трубу 2"	
температура окружающей среды	°C	-40...+60 (< -20 °C без работы дисплея)	
дисплей		2 x 16 знаки, точечная матрица, фоновая подсветка	
язык меню		русский, английский, немецкий	
защита от взрыва • TR TC			
маркировка		1Ex d e IIC T6 Gb Ex tb IIIC T100 °C Db от -40 °C до +60 °C	1Ex d e ia IIC T6 Gb Ex tb IIIC T100 °C Db от -40 °C до +60 °C
сертификация		EAC Ex TC RU C-DE.VH02.B.00644	
параметры искробезопасности		—	U _i = 30 В I _i = 56 мА C _i = 3 нФ P _i = 0.42 Вт L _i незначительный
измерительные функции			
измеряемые величины		рабочий объемный расход, стандартный объемный расход, массовый расход, скорость потока	
счетчик количества		объем, масса	
расчетные функции		среднее значение, разность, сумма (2 требуется 2/3/4 измерительных канала)	
диагностические функции		скорость звука, амплитуда сигнала, ОСШ, ОСКШ, стандартное отклонение амплитуд и времени прохождения	

¹ подключение интерфейса RS232 вне взрывоопасной зоны (крышка корпуса открыта)

		FLUXUS G809	FLUXUS G809**-A1A
коммуникационные интерфейсы			
сервисные интерфейсы		<ul style="list-style-type: none"> • RS2321 • USB (с адаптером)1 	
интерфейсы процесса		макс. 1 опция: <ul style="list-style-type: none"> • RS485 (ASCII передатчик) • Modbus RTU • HART 	<ul style="list-style-type: none"> • HART
принадлежности			
комплект передачи данных • кабель • адаптер		RS232 RS232 - USB	
программное обеспечение		<ul style="list-style-type: none"> • FluxDiagReader: чтение измеряемых значений и параметров, графическое изображение • FluxDiag (опция): чтение данных измерения, графическое изображение, составление протоколов • FluxSubstanceLoader: загрузка наборов параметров сред 	
память измеряемых значений			
сохраняемые значения		все измеряемые величины, суммированные измеряемые величины и диагностические значения	
емкость		> 100 000 измеряемых значений	
выходы (гальванически изолированы от преобразователя)			
количество		макс. 4	макс. 4
• ТОКОВЫЙ ВЫХОД			
количество		макс. 2 (I1, I2)	1 (I1, искробезопасность)
диапазон	мА	0/4...20	4...20
точность измерения		0.1 % измеряемого значения ±15 мкА	0.04 % измеряемого значения ±3 мкА
активный выход		$R_{ext} < 500 \Omega$	-
пассивный выход		$U_{ext} = 4...26.4 \text{ В}$, в зависимости от R_{ext} ($R_{ext} < 1 \text{ к}\Omega$ при 26.4 В)	$U_{ext} = 7...30 \text{ В}$, в зависимости от R_{ext} ($R_{ext} < 1 \text{ к}\Omega$ при 30 В)
токовый выход в режиме HART • диапазон • активный выход • пассивный выход	мА	I1 4...20 $U_{int} = 24 \text{ В}$ $U_{ext} = 7...30 \text{ В}$	I1 4...20 - $U_{ext} = 7...30 \text{ В}$
• ЧАСТОТНЫЙ ВЫХОД			
количество		макс. 1	—
диапазон		0...5 30 В/100 мА или 8.2 В DIN EN 60947-5-6 (NAMUR) или 24 В/4 мА (по запросу)	—
• бинарный выход			
количество		макс. 2	—
открытый коллектор		24 В/4 мА	—
герконовое реле		опция: 30 В/100 мА или 8.2 В DIN EN 60947-5-6 (NAMUR) / 48 В/100 мА	—
• бинарный выход в качестве сигнального выхода			
функции		предельное значение, изменение направления потока или ошибка	—
• бинарный выход в качестве импульсного выхода			
функции		в первую очередь для суммирования	—
импульсное значение	Ед	0.01...1000	—
длительность импульса	мс	1...1000	—

¹подключение интерфейса RS232 вне взрывоопасной зоны (крышка корпуса открыта)

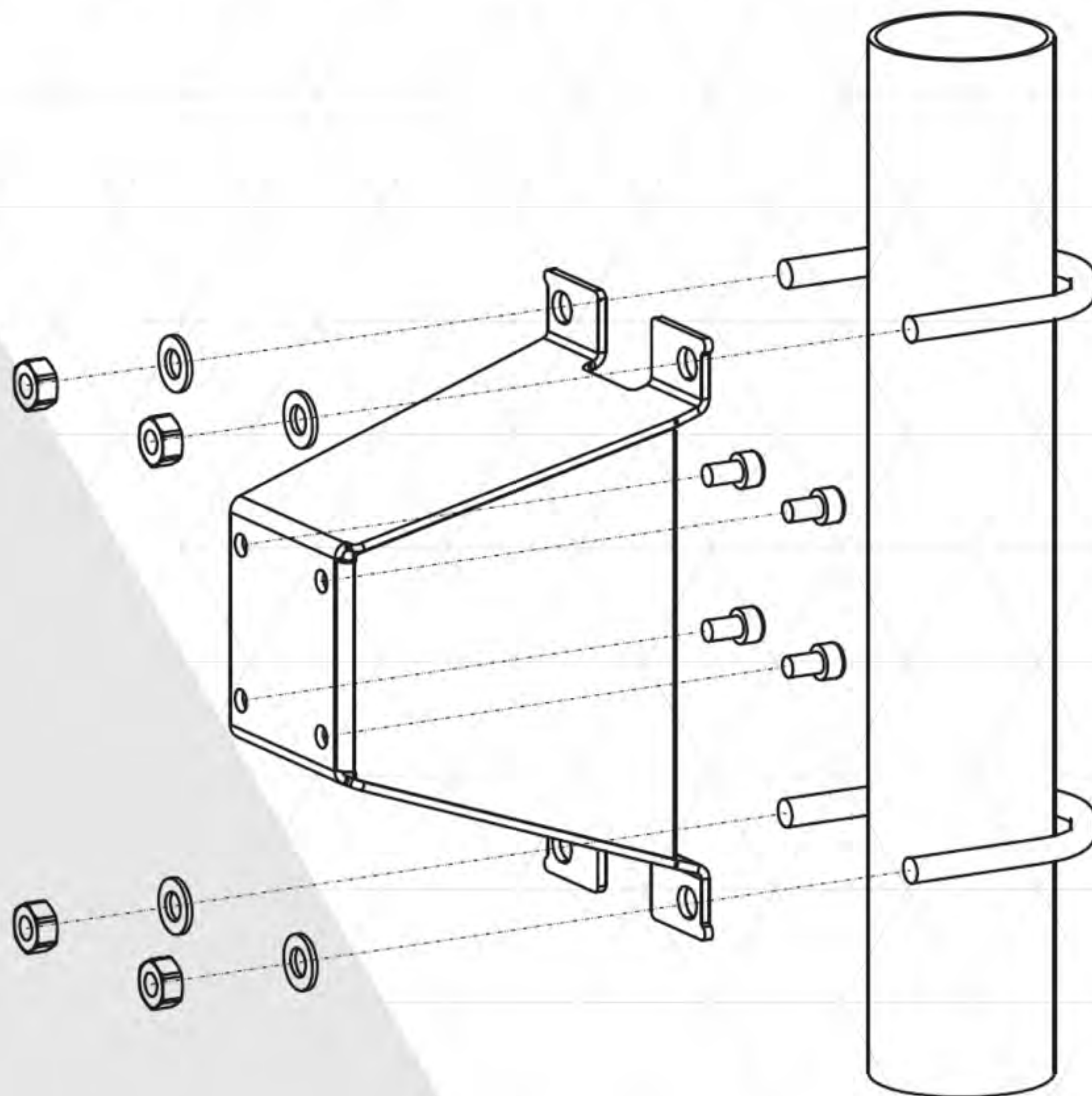
Размеры

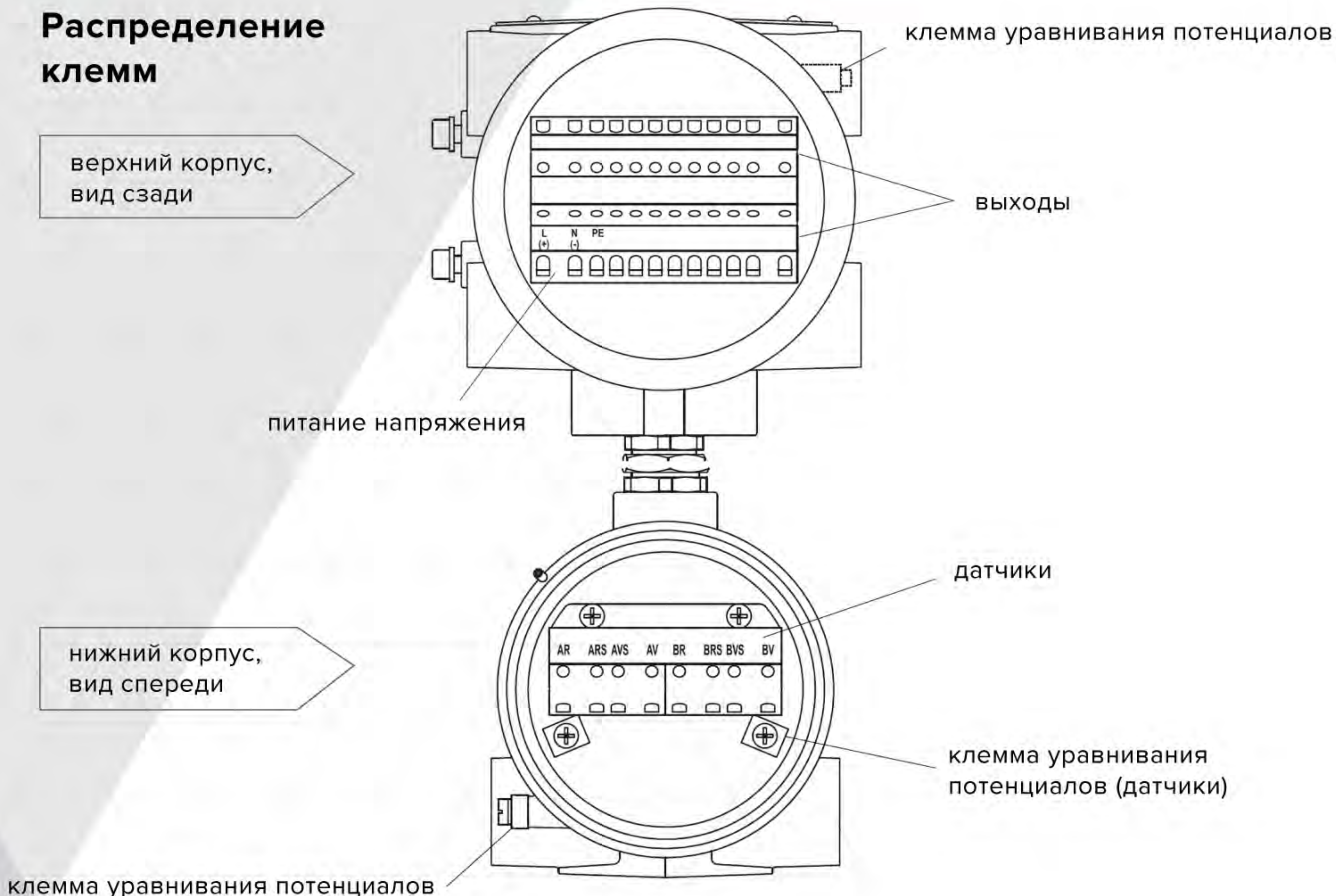


резьба, кабельный сальник: 4x M20 x 1.5
резьба, кабельный сальник: 2x M20 x 1.5

Набор для установки на стену и на трубу 2"

*809



Распределение клемм


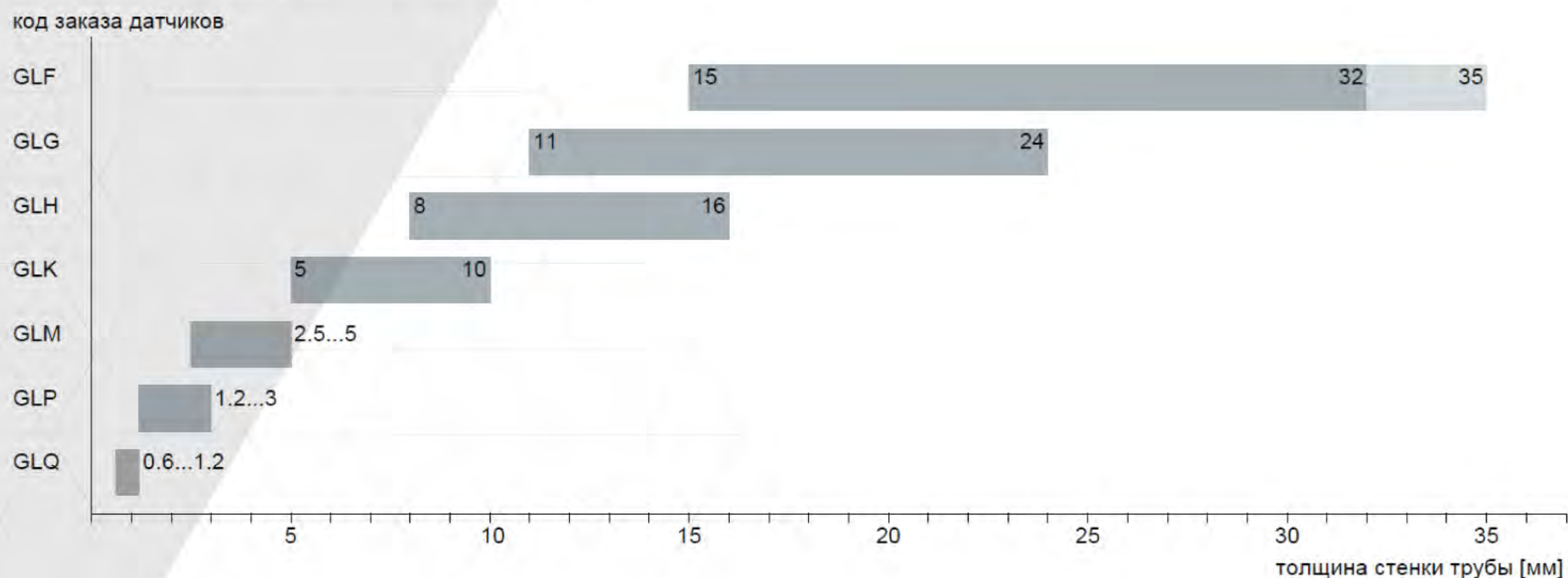
питание напряжения ¹				
АС		DC		
клемма	подключение	клемма	подключение	
L	фаза	L+	+	
N	нуль	-	-	
PE	заземление	PE	заземление	
датчики, удлинительный кабель				
измерительный канал А		измерительный канал В		датчик
клемма	подключение	клемма	подключение	
AV	сигнал	BV	сигнал	↑
AVS	внутренний экран	BVS	внутренний экран	
ARS	внутренний экран	BRS	внутренний экран	↕
AR	сигнал	BR	сигнал	
кабельный сальник или клемма уравнивания потенциалов (датчики)	внешний экран	кабельный сальник или клемма уравнивания потенциалов (датчики)	внешний экран	↑ ↕
выходы (опции) ¹				
клемма	подключение			
1(-), 2(+)	токовый выход I1			
3(-), 4(+)	токовый выход I2		частотный выход F1	
5(-), 6(+)	бинарный выход B1 (открытый коллектор)			
7(-), 8(+)	бинарный выход B2 (открытый коллектор)			
9(-), 10(+)	бинарный выход B1 (герконовое реле)		бинарный выход B1 (открытый коллектор)	
A+, B-, S	коммуникационный интерфейс			

¹ кабель (предоставленный клиентом): например гибкие жилы, с изолированными кабельными зажимами, площадь поперечного сечения жилы: 0.25 ... 2.5 мм²

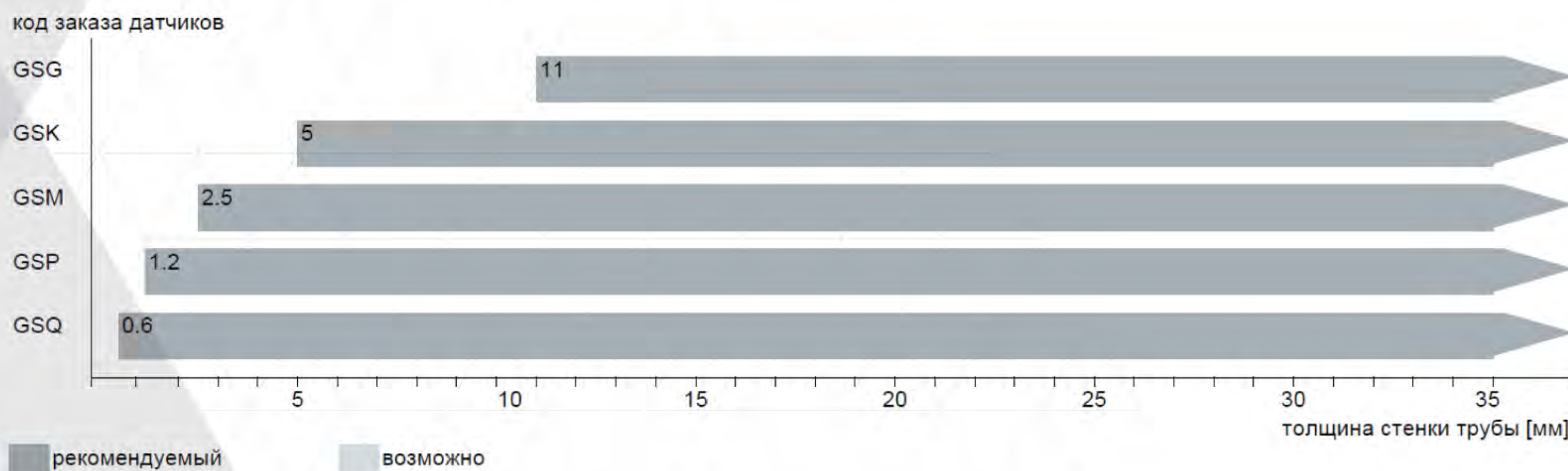
ДАТЧИКИ

Выбор датчиков

Шаг 1а: Выберите датчики волн Лэмба:



Шаг 1b: Если толщина стенки трубы вне диапазона датчиков волн Лэмба, выберите датчики поперечных волн:



Шаг 2

Внутренний диаметр d трубы в зависимости от скорости потока v среды в трубе.

Выбор датчиков осуществляется по графикам (смотри следующую страницу).

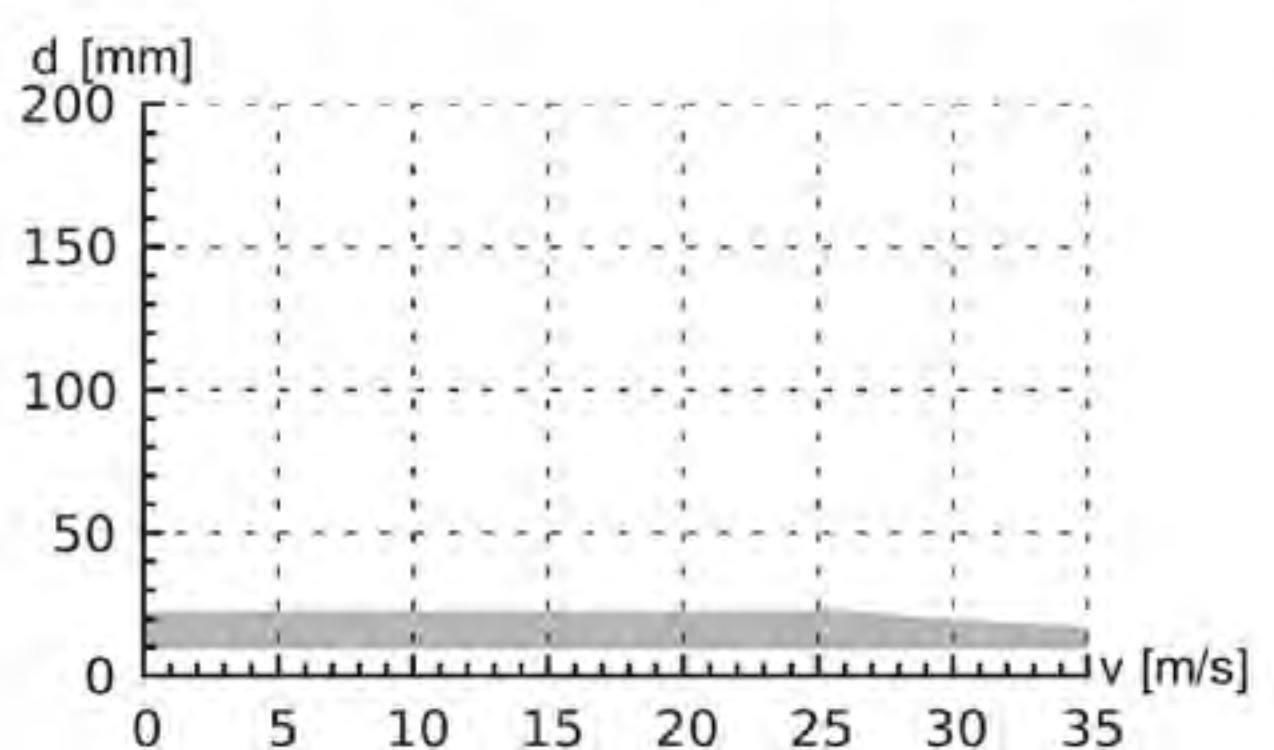
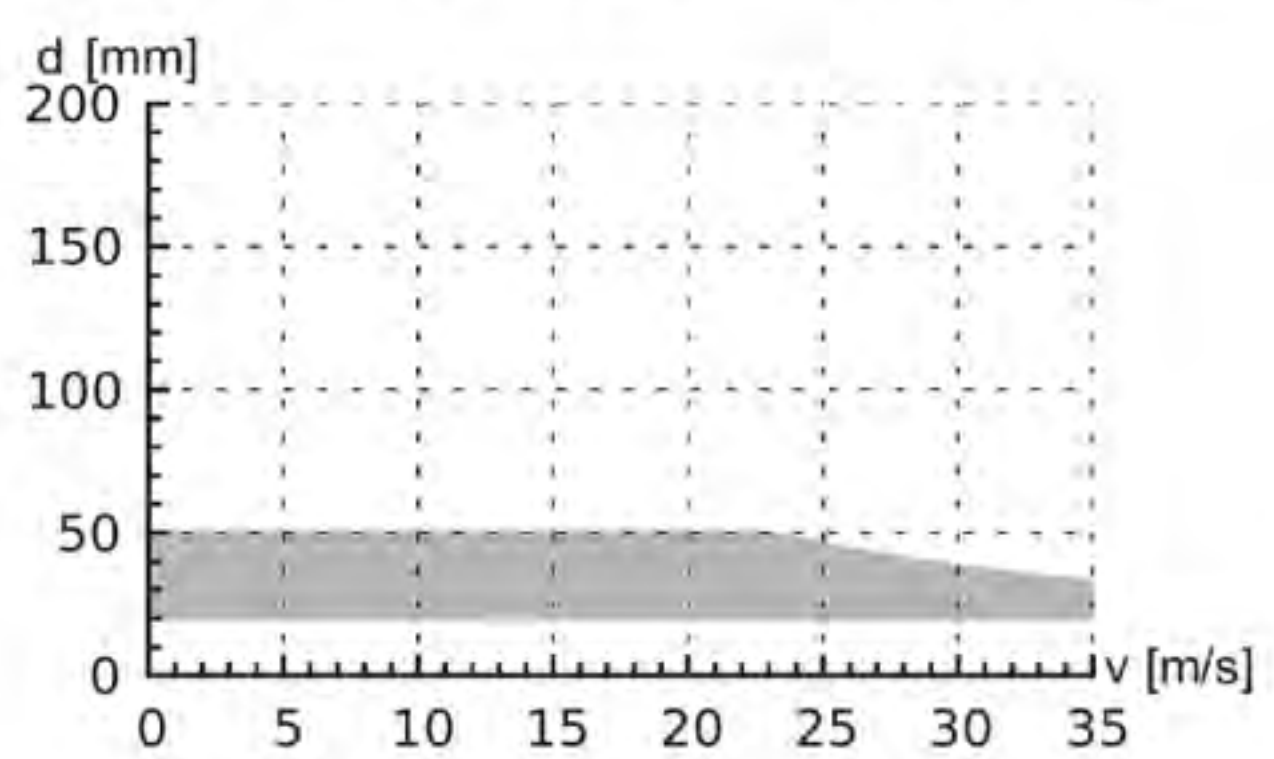
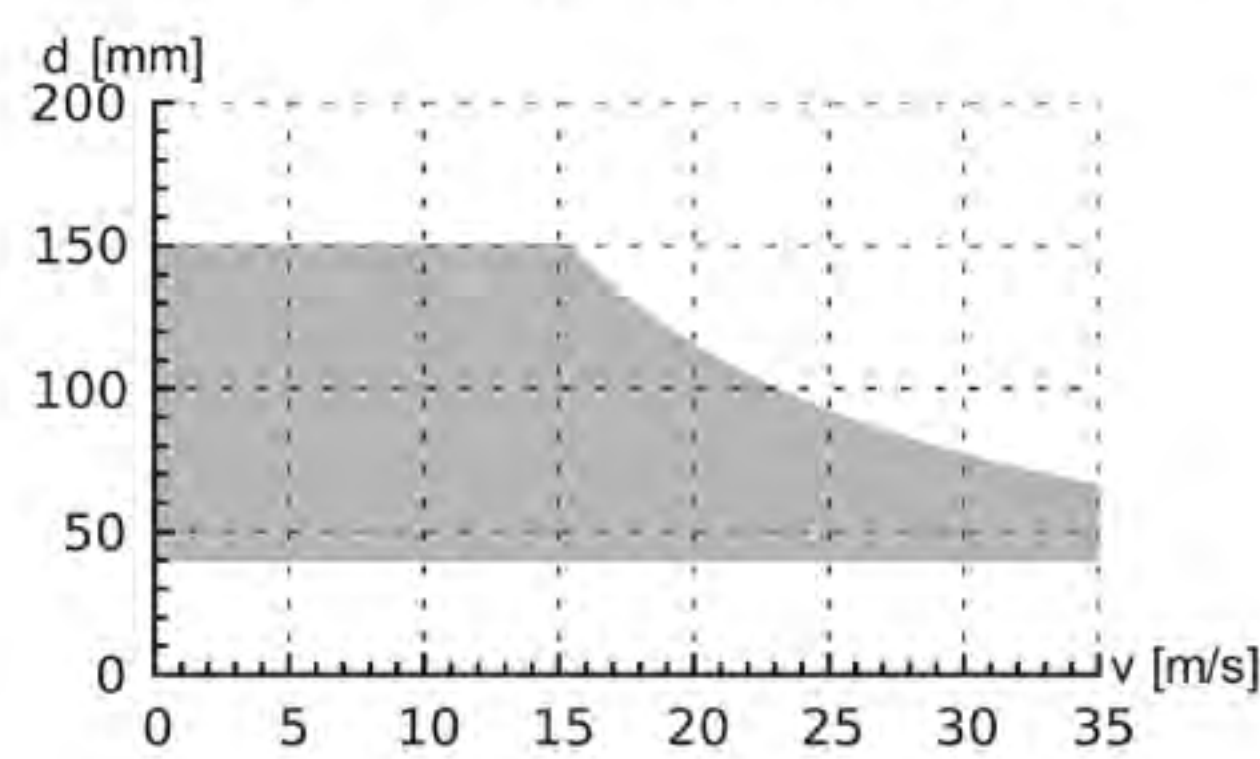
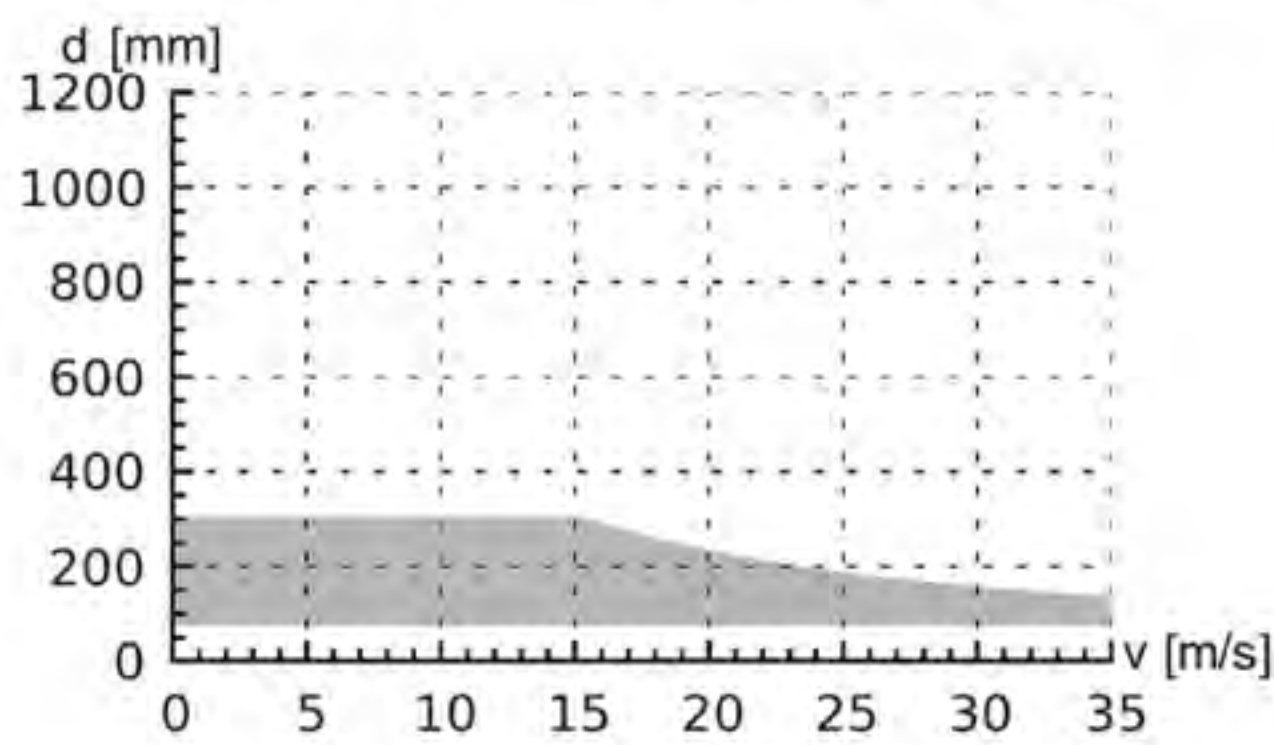
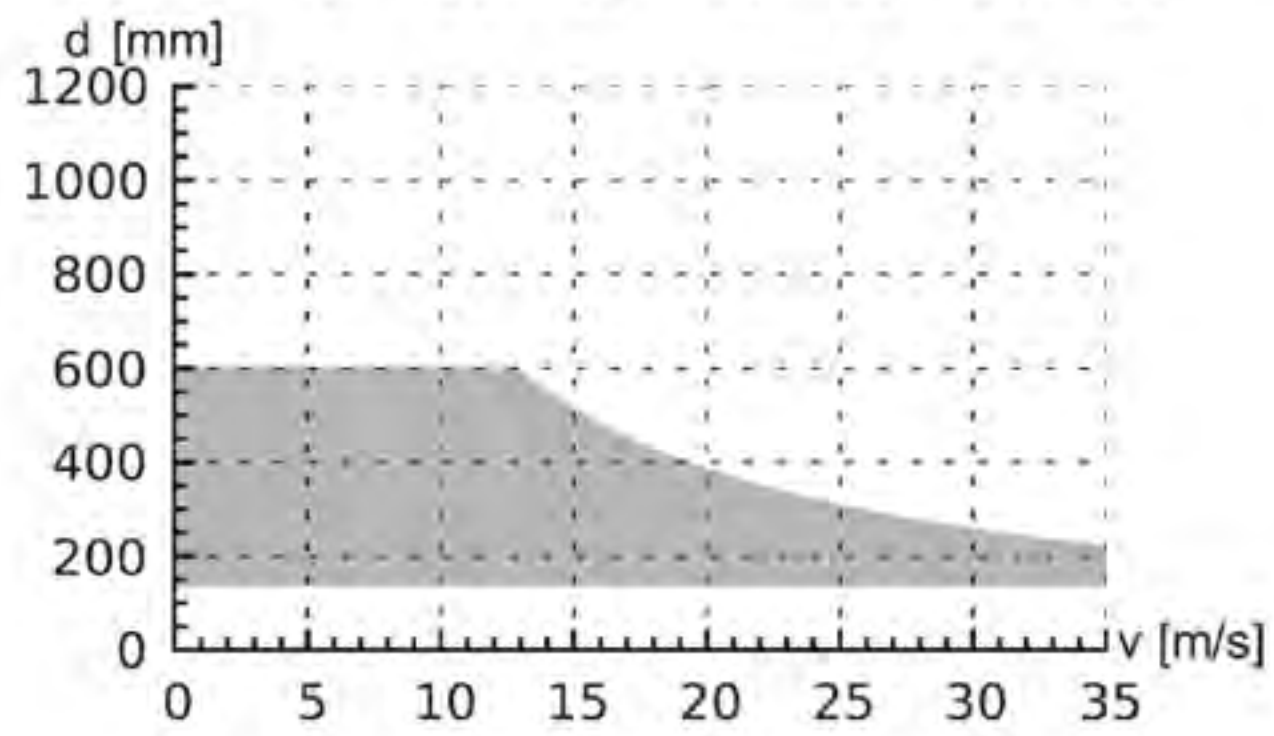
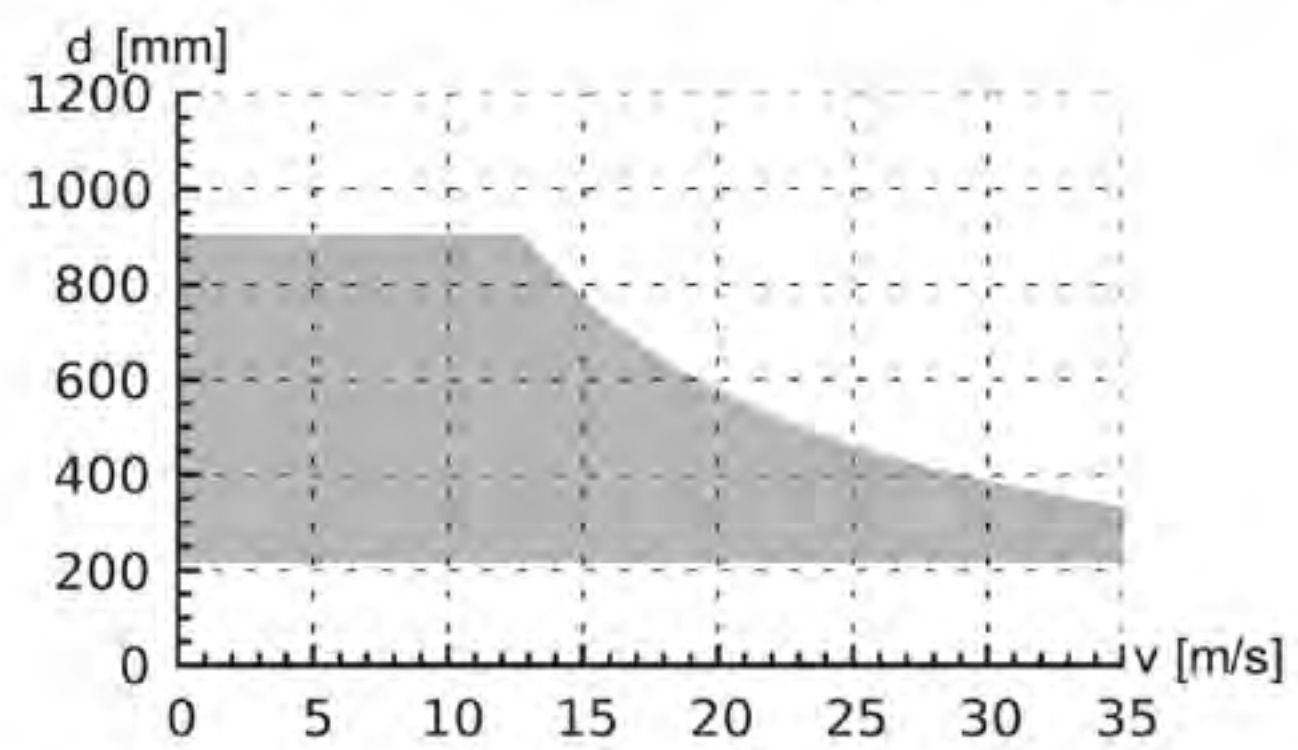
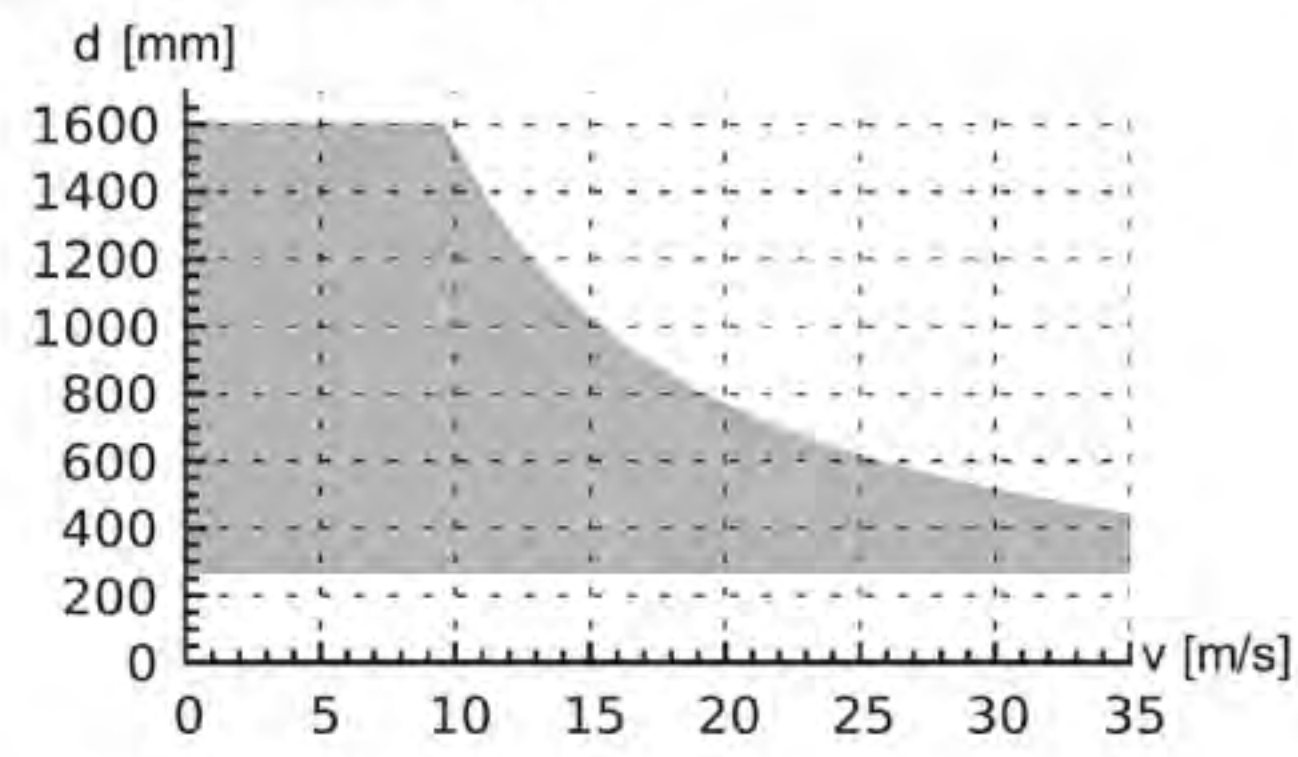
Датчики волн Лэмба следует выбрать из левого столбца, а датчики поперечных волн из правого.

Датчики волн Лэмба: если значения d и v находятся вне диапазона, можно измерить в режиме диагональ с 1-м проходом звука.

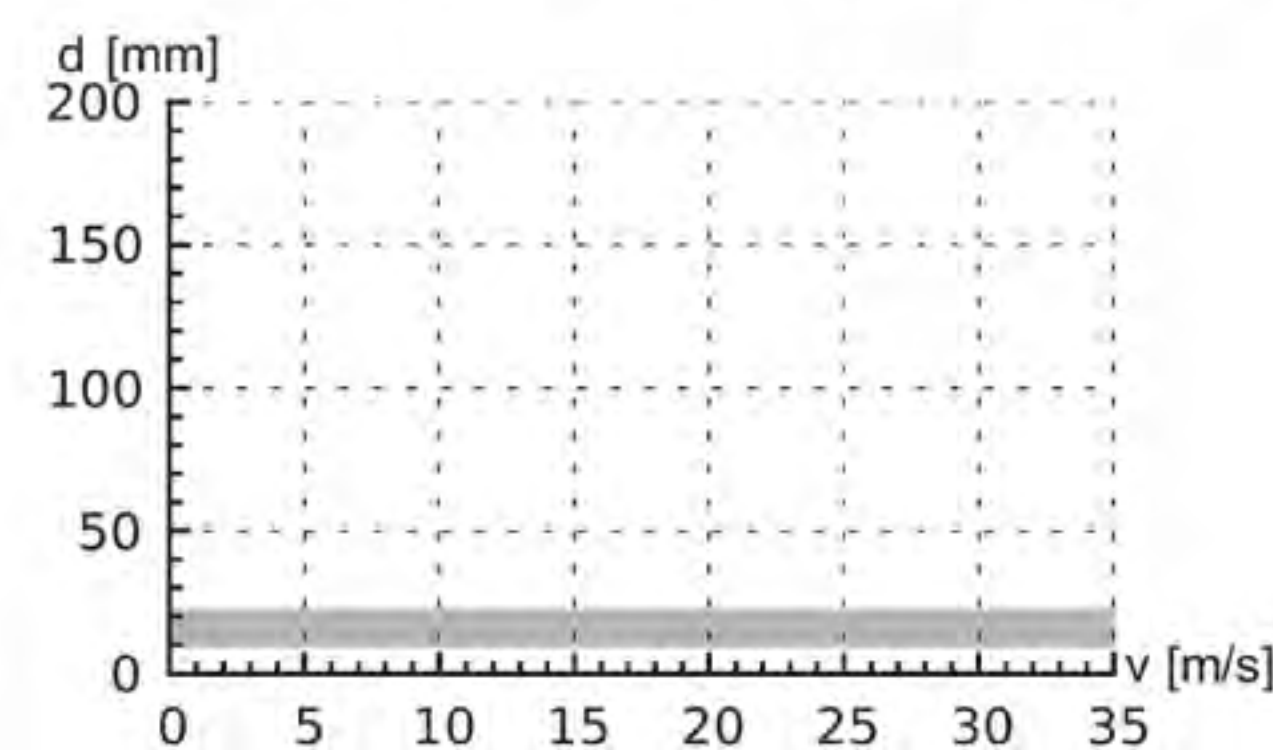
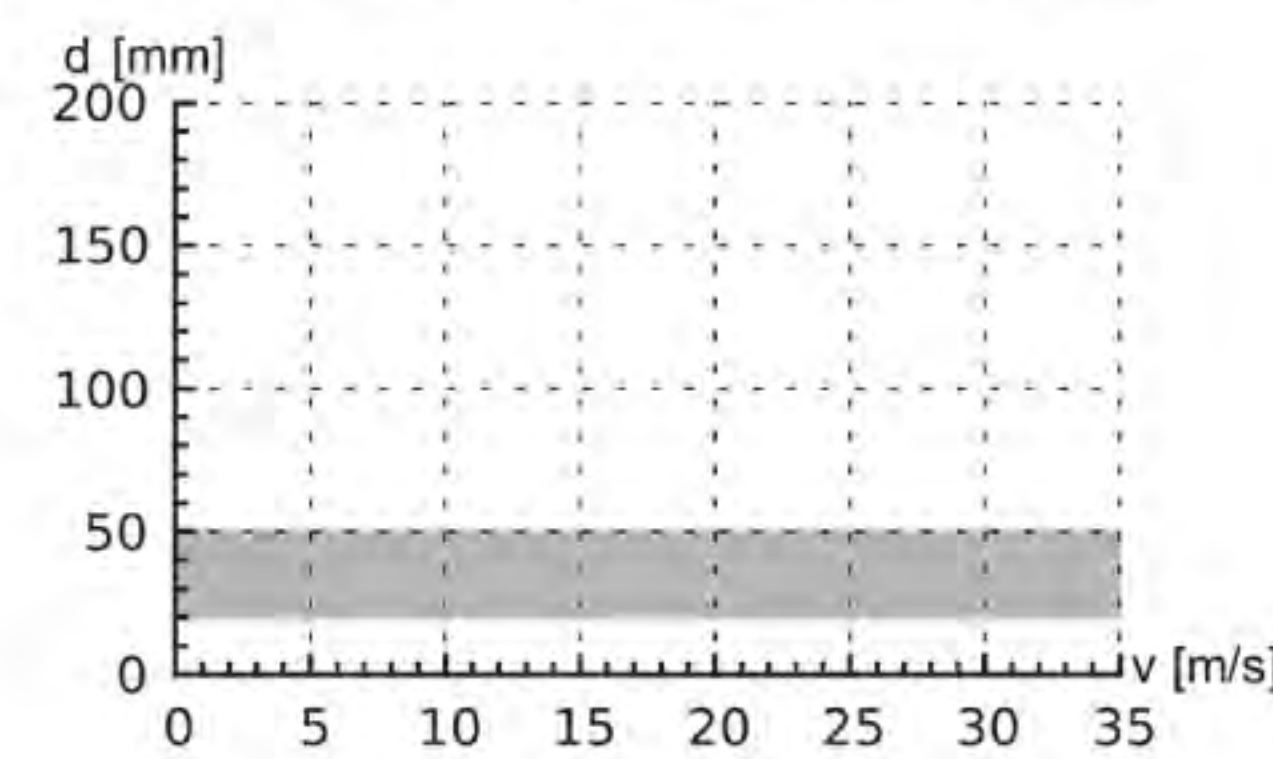
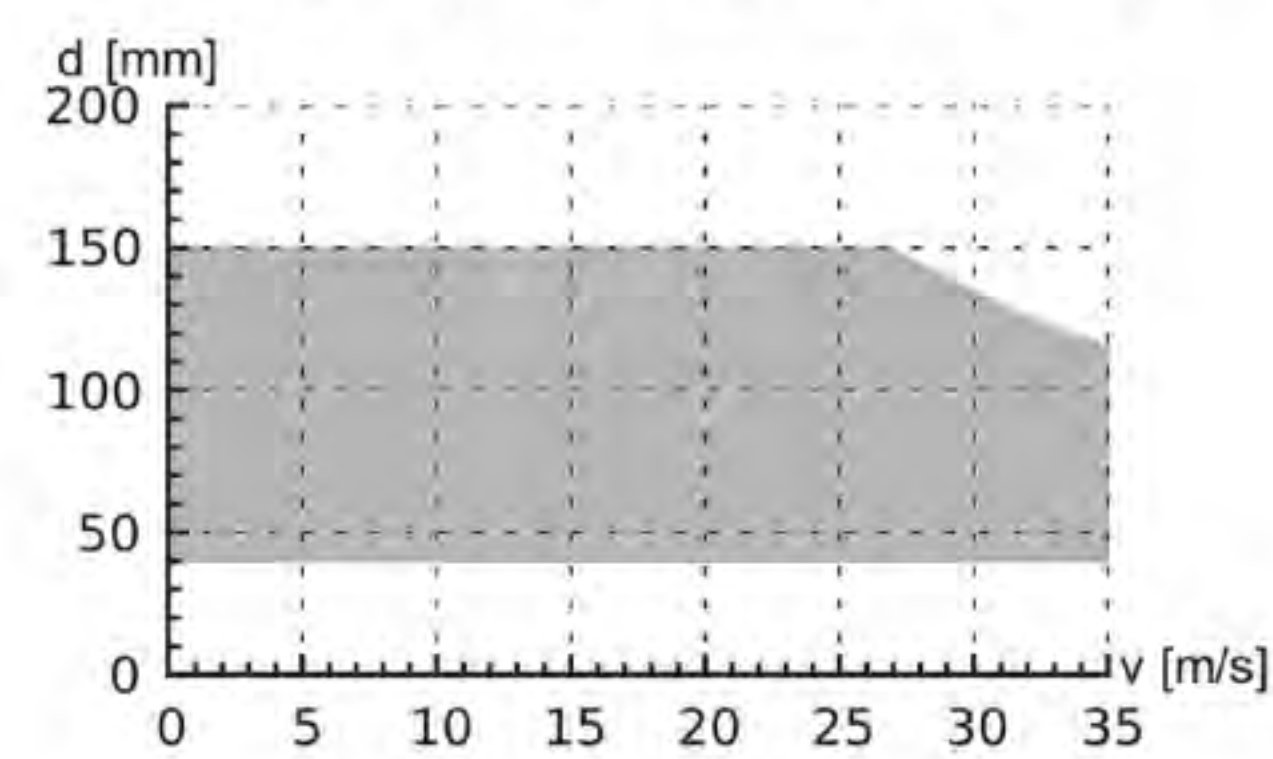
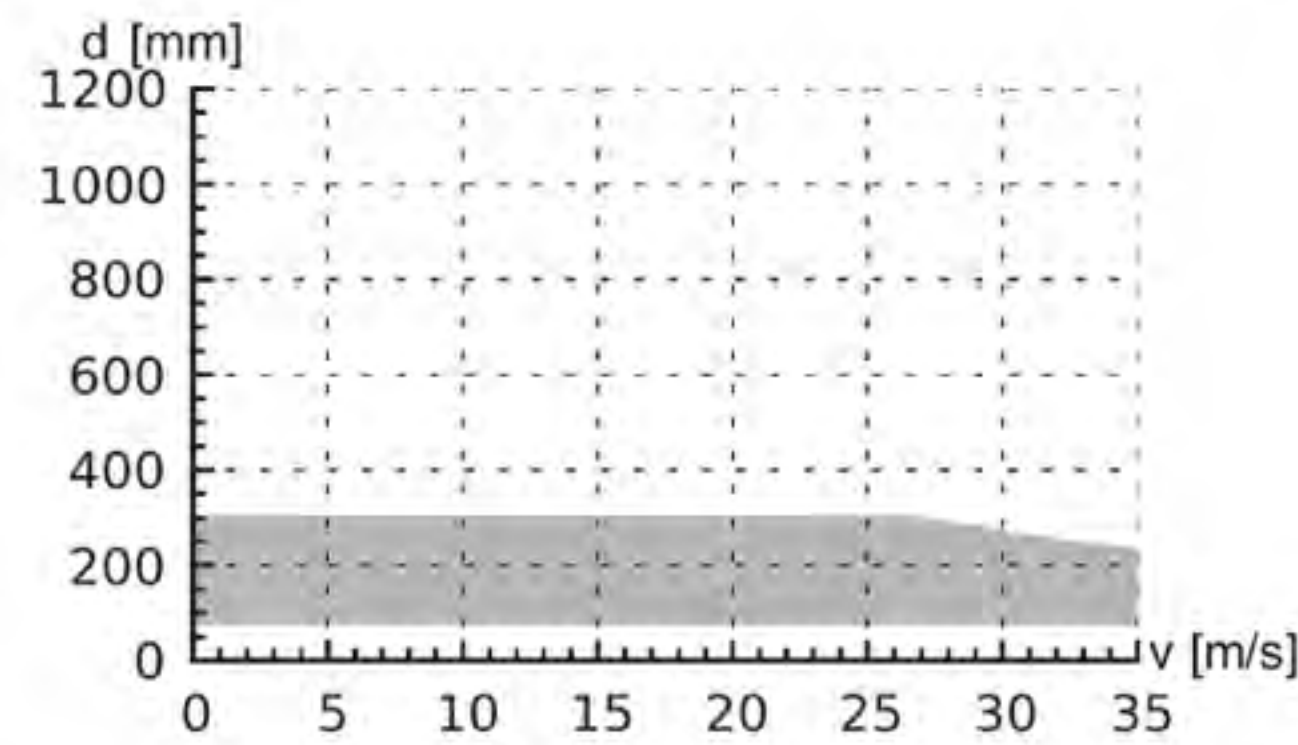
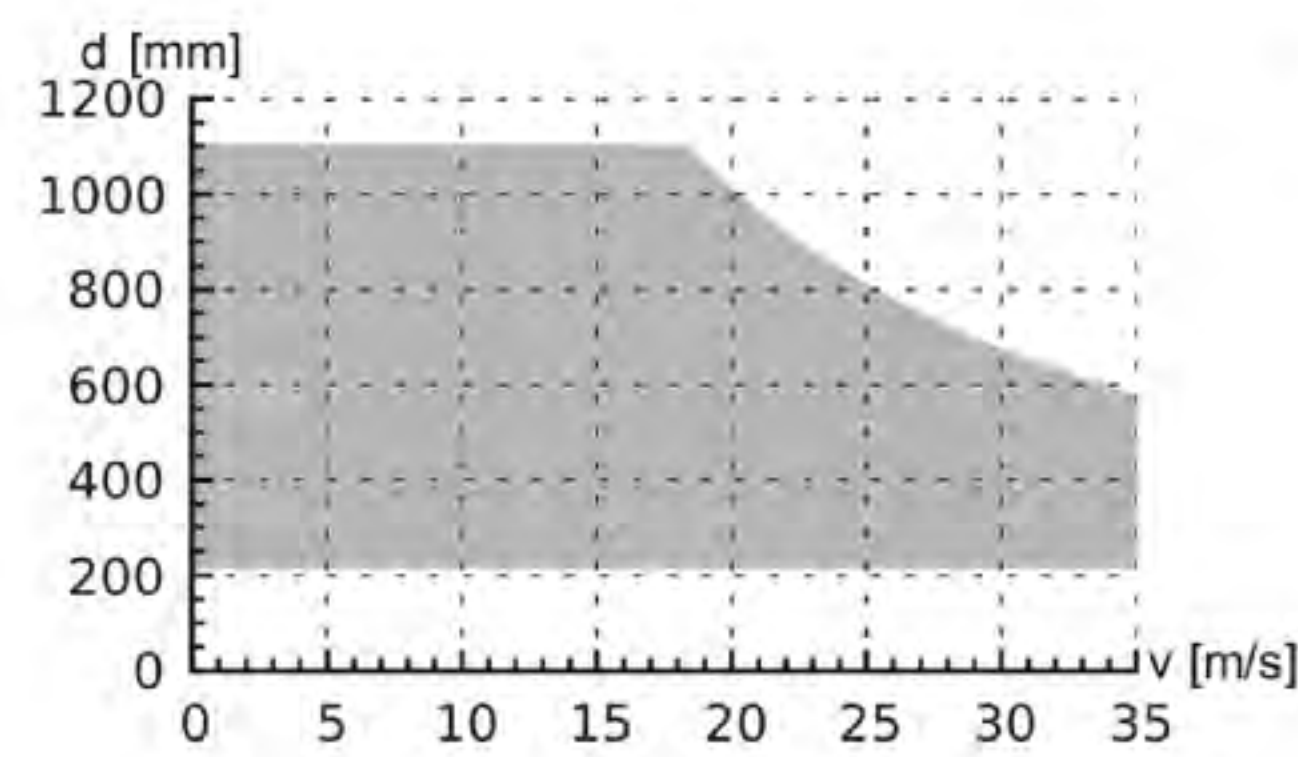
Это значит, что можно использовать те же самые графики, но внутренний диаметр трубы удваивается.

Если указанные значения по-прежнему находятся вне диапазона, в шаге 1b следует выбрать датчики поперечных волн, соблюдая толщину стенки трубы.

датчик волн Лэмба¹



датчик поперечных волн¹



¹ внутренний диаметр трубы и макс. скорость потока для стандартных условий применения с природным газом, азотом или кислородом при измерении в режиме отражения с 2-мя проходами звука (датчики волн Лэмба) или 1-м проходом звука (датчики поперечных волн)

Шаг 3: мин. давление среды
датчик волн Лэмба

код заказа датчиков	давление среды ¹ [бар]		
	металлическая труба		пластмассовая труба
	мин.	мин. расширенный	мин.
GLF	15	10	1
GLG	15	10	1
GLH	15	10	1
GLK	15 (d > 120 мм) 10 (d < 120 мм)	10 (d > 120 мм) 3 (d < 120 мм)	1
GLM	10 (d > 60 мм) 5 (d < 60 мм)	3 (d < 60 мм)	1
GLP	10 (d > 35 мм) 5 (d < 35 мм)	3 (d < 35 мм)	1
GLQ	10 (d > 15 мм) 5 (d < 15 мм)	3 (d < 15 мм)	1

датчик поперечных волн

код заказа датчиков	давление среды ¹ [бар]		
	металлическая труба		пластмассовая труба
	мин.	мин. расширенный	мин.
GSG	30	20	1
GSK	30	20	1
GSM	30	20	1
GSP	30	20	1
GSQ	30	20	1

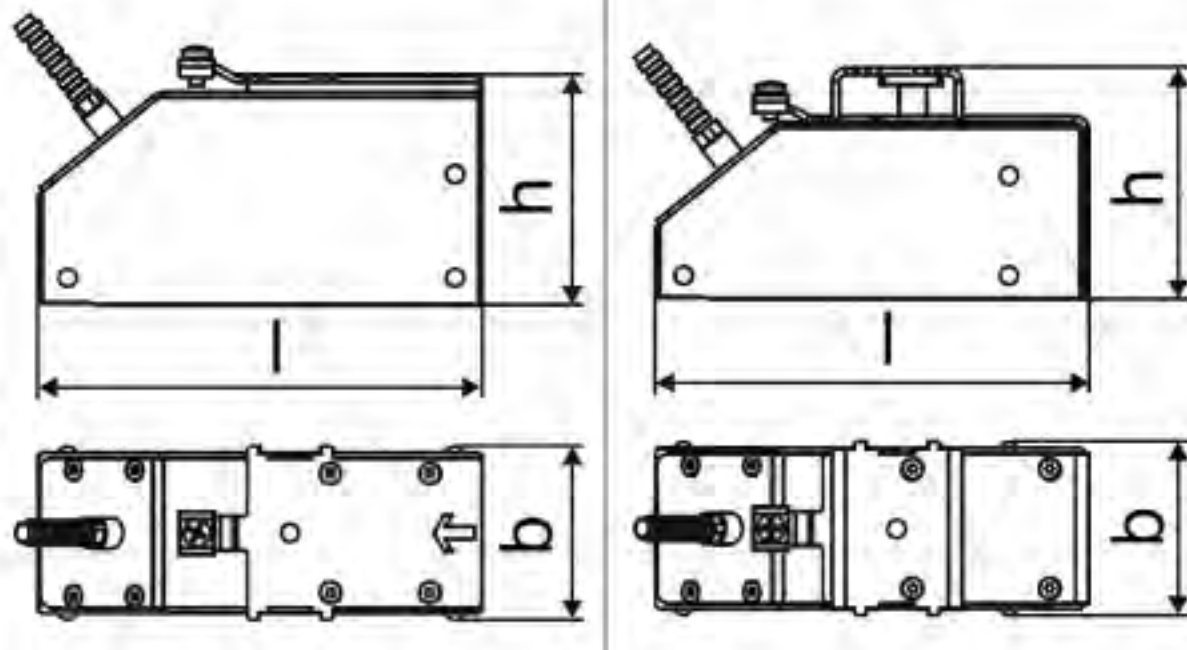
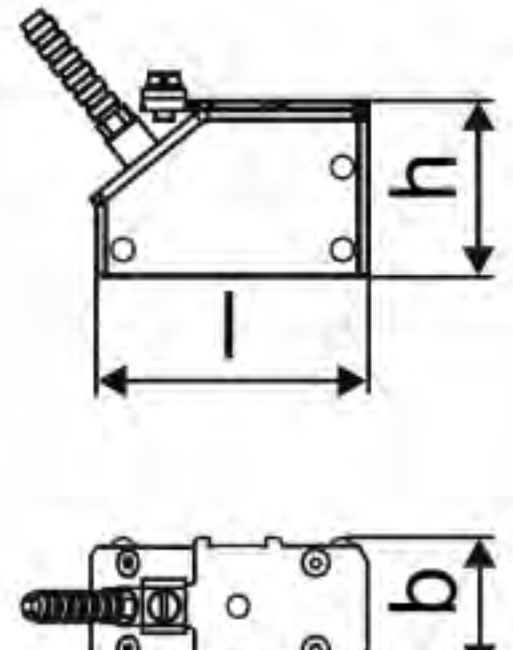
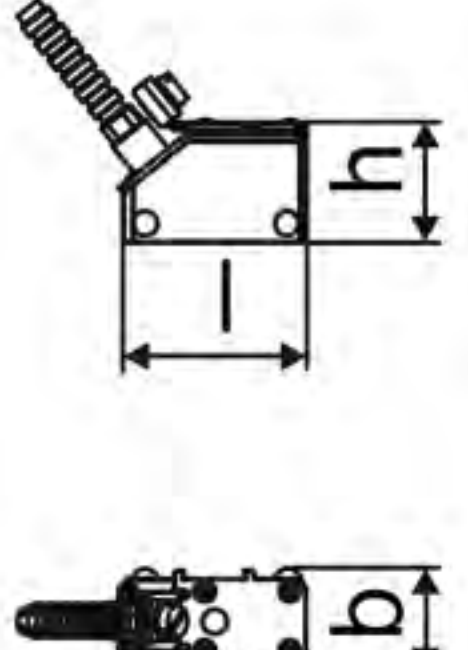
¹ в зависимости от применения, типичное абсолютное значение для природного газа, азота и сжатого воздуха
 d - внутренний диаметр трубы

Пример

1	толщина стенки трубы выбранный датчик	мм	14.3 GLG или GLH	8.6 GLH или GLK	38 GS
2	внутренний диаметр трубы макс. скорость потока выбранный датчик	мм м/с	581 15 GLG	96.8 30 GLK	143 30 GSK
3	мин. давление среды выбранный датчик	бар	20 GLG	15 GLK	40 GSK

Шаг 4: технические данные

Шаг 4: технические данные
Датчики поперечных волн (зона 1, TS)

технический тип		GDG	GDK	GDM2N81	GDQ	GDP
частота датчика	мГц	0,2	0,5	1	2	4
давление среды¹						
мин. расширенный	бар	металлическая труба: 20				
мин.	бар	металлическая труба: 30, пластмассовая труба: 1				
внутренний диаметр трубы d2						
мин. расширенный	мм	180	60	30	15	7
мин. рекомендуемый	мм	220	80	40	20	10
мин. расширенный	мм	900	300	150	50	22
мин. рекомендуемый	мм	1100	360	180	60	30
толщина стенки трубы						
мин.	мм	11	5	2,5	1,2	0,6
материал						
корпус		PEEK с крышкой из нержавеющей стали 304 (1.4301), ***-****/OS: 316L (1.4404)				
контактная поверхность		PEEK				
степень защиты		IP65	IP66			IP65
кабель датчика						
тип		1699				
длина	м	5		4		3
размеры						
длина l	мм	129.5	126.5	64		40
ширина b	мм	51	51	32		22
высота h	мм	67	67.5	40.5		25.5
размерный чертеж						
вес (без кабеля)	кг	0.47	0.36	0.066		0.016
температура поверхности трубы						
мин.	°C	- 40				
макс.	°C	+ 130				
температура поверхности трубы						
мин.	°C	- 40				
макс.	°C	+ 130				
компенсация температуры		X				
защита от взрыва • TP TC						
код заказа		GSG-NE1TS/**	GSK-NE1TS/**	GSM-NE1TS/**	GSP-NE1TS/**	GSQ-NE1TS/**
маркировка		1Ex e q IIC T6...T3 Gb Ex tb IIIC T130 °C Db от -55 °C до +140 °C				
сертификация		EAC Ex TC RU C-DE.BH02.B.00644				
примечание					по запросу	по запросу

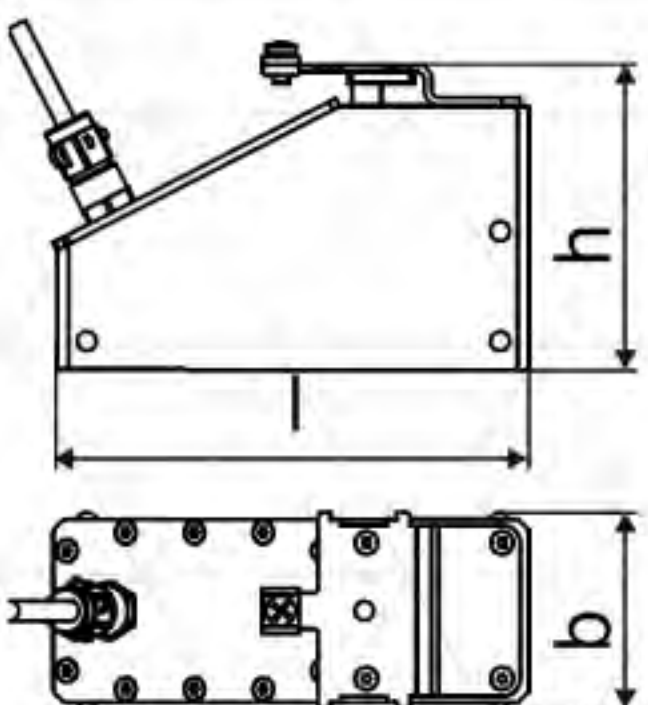
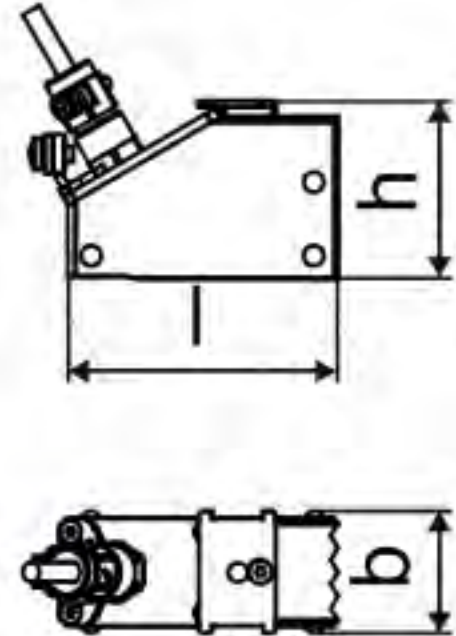
¹ в зависимости от применения, типичное абсолютное значение для природного газа, азота и сжатого воздуха

² датчик поперечных волн:

типичные значения для природного газа, азота, кислорода, диаметры трубы для прочих сред по запросу

внутренний диаметр трубы макс. рекомендуемый/макс. расширенный: в режиме отражения и для скорости потока 15 м/с

Датчики поперечных волн (зона 1, TS, IP68)

технический тип		GDG	GDK	GDM	GDP
частота датчика	МГц	0,2	0,5	1	2
давление среды¹					
мин. расширенный	бар	металлическая труба: 20			
мин.	бар	металлическая труба: 30, пластмассовая труба: 1			
внутренний диаметр трубы d2					
мин. расширенный	мм	180	60	30	15
мин. рекомендуемый	мм	220	80	40	20
мин. расширенный	мм	900	300	150	50
мин. рекомендуемый	мм	1100	360	180	60
толщина стенки трубы					
мин.	мм	11	5	2,5	1,2
материал					
корпус		PEEK с крышкой из нержавеющей стали 316Ti (1.4571)			
контактная поверхность		PEEK			
степень защиты		IP68 ³			
кабель датчика					
тип		2550			
длина	м	12			
размеры					
длина l	мм	130		72	
ширина b	мм	54		32	
высота h	мм	83.5		46	
размерный чертеж					
вес (без кабеля)	кг	0.43		0.085	
температура поверхности трубы					
мин.	°C	- 40			
макс.	°C	+ 100			
температура поверхности трубы					
мин.	°C	- 40			
макс.	°C	+ 100			
компенсация температуры		X			
защита от взрыва • TP TC					
код заказа		GSG-NE1TS/IP68	GSK-NE1TS/IP68	GSM-NE1TS/IP68	GSP-NE1TS/IP68
маркировка		1Ex q IIC T6...T3 Gb Ex tb IIIC T130 °C Db от -55 °C до +140 °C			
сертификация		EAC Ex TC RU C-DE.BH02.B.00644			
примечание					по запросу

¹ в зависимости от применения, типичное абсолютное значение для природного газа, азота и сжатого воздуха

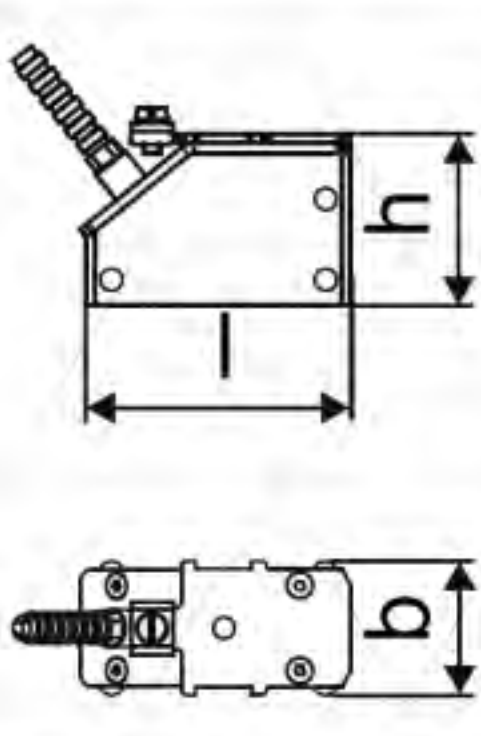
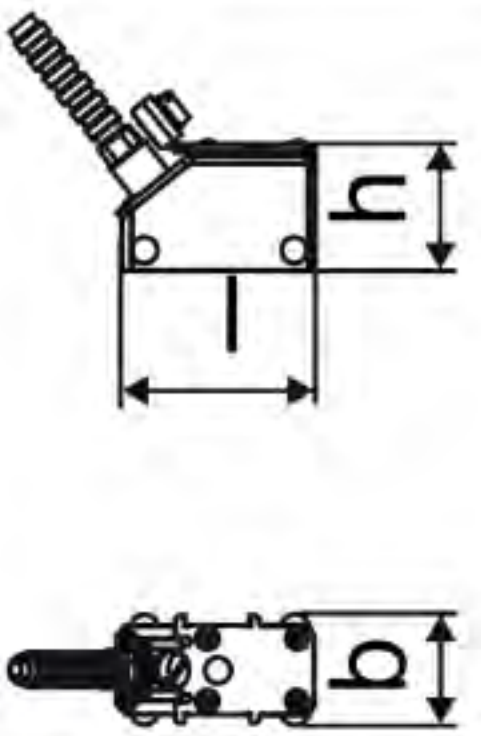
² датчик поперечных волн:

типичные значения для природного газа, азота, кислорода, диаметры трубы для прочих сред по запросу

внутренний диаметр трубы макс. рекомендуемый/макс. расширенный: в режиме отражения и для скорости потока 15 м/с

³ условия испытания: 3 месяца/2 бар (20 м)/20 °C

Датчики поперечных волн (зона 1, TS, расширенный диапазон температур)

технический тип		GDM	GDP	GQP
частота датчика	МГц	1	2	4
давление среды¹				
мин. расширенный	бар	металлическая труба: 20		
мин.	бар	металлическая труба: 30, пластмассовая труба: 1		
внутренний диаметр трубы d2				
мин. расширенный	мм	30	15	7
мин. рекомендуемый	мм	40	20	10
мин. расширенный	мм	150	50	22
мин. рекомендуемый	мм	180	60	30
толщина стенки трубы				
мин.	мм	2.5	1.2	0.6
материал				
корпус		PI с крышкой из нержавеющей стали 304 (1.4301), ***-****/OS: 316L (1.4404)		
контактная поверхность		PI		
степень защиты		IP66		IP56
кабель датчика				
тип		6111		
длина	м	4		
размеры				
длина l	мм	64		40
ширина b	мм	32		22
высота h	мм	40.5		25.5
размерный чертеж				
вес (без кабеля)	кг	0.066		0.017
температура поверхности трубы				
мин.	°C	- 30		- 30
макс.	°C	+ 240 ³		+ 200
температура поверхности трубы				
мин.	°C	- 40		- 30
макс.	°C	+ 30 / +200 ⁴		+ 200
компенсация температуры		X		
защита от взрыва • TP TC				
код заказа		GSM-EE1TS/**	GSP-EE1TS/**	GSQ-EE1TS/**
маркировка		1Ex e q IIC T6...T2 Gb Ex tb IIIA T215 °C...65 °C Db от -45 °C до +225 °C3		
сертификация		EAC Ex TC RU C-DE.BH02.B.00644		
примечание			по запросу	по запросу

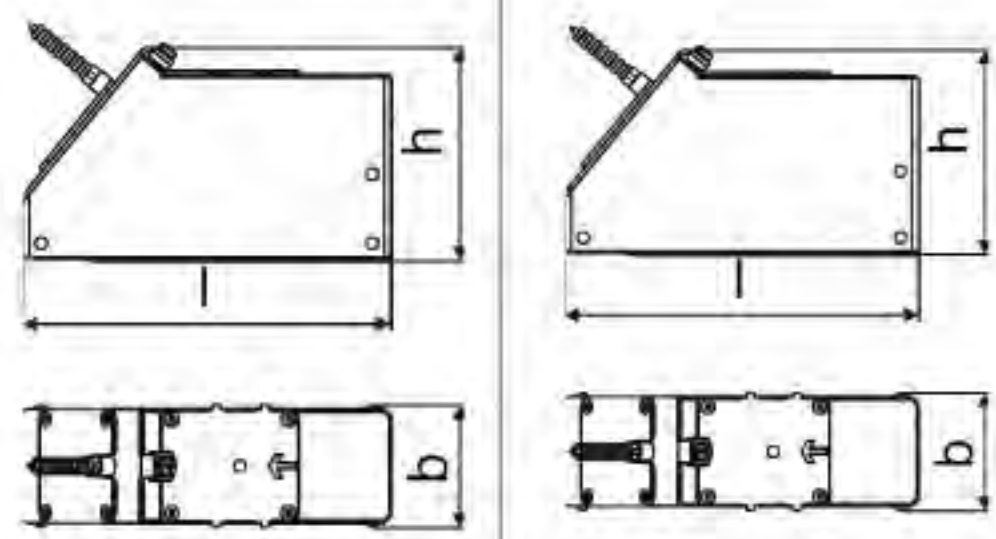
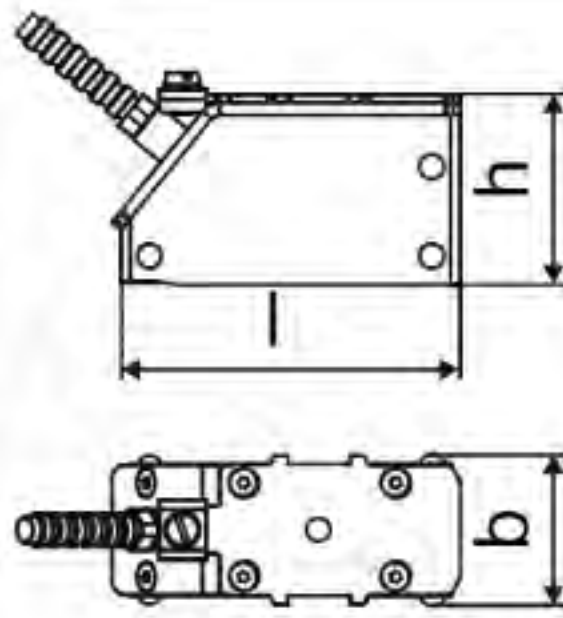
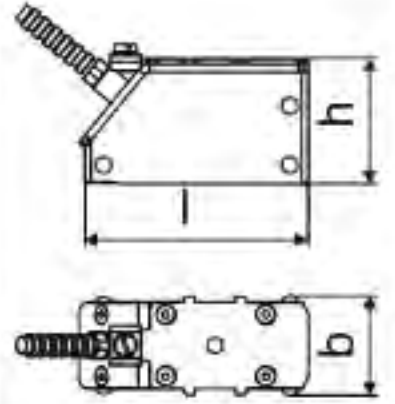
¹ в зависимости от применения, типичное абсолютное значение для природного газа, азота и сжатого воздуха

² датчик поперечных волн: типичные значения для природного газа, азота, кислорода, диаметры трубы для прочих сред по запросу внутренний диаметр трубы макс. рекомендуемый/макс. расширенный: в режиме отражения и для скорости потока 15 м/с

³ > +200 °C : Variofix L или Variofix C Соблюдайте предписания по изоляции: температура окружающей среды макс. +40 °C

⁴ температура поверхности трубы макс. +200 °C

Датчики волн Лэмба (зона 1, TS)

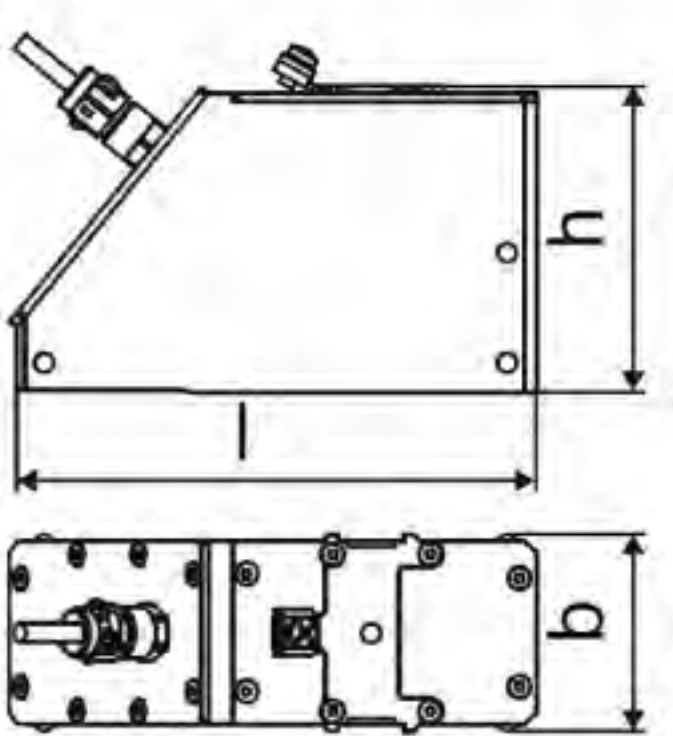
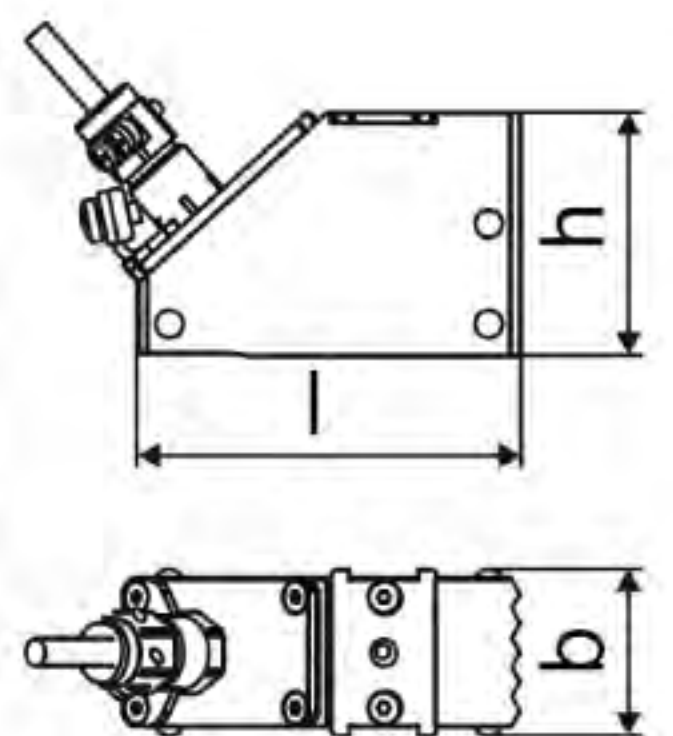

технический тип		GRF	GRG	GRH	GRK	GRM	GRK	GRQ
частота датчика	мГц	0.15	0.2	0.3	0.5	1	2	4
давление среды¹								
мин. расширенный	бар	металлическая труба: 10			металлическая труба: 10 (d > 120 мм) 3 (d < 120 мм)	металлическая труба: 3 (d < 60 мм)	металлическая труба: 3 (d < 35 мм)	металлическая труба: 3 (d < 15 мм)
мин.	бар	металлическая труба: 15 пластмассовая труба: 1			металлическая труба: 15 (d > 120 мм) 10 (d < 120 мм) пластмассовая труба: 1	металлическая труба: 10 (d > 60 мм) 5 (d < 60 мм) пластмассовая труба: 1	металлическая труба: 10 (d > 35 мм) 5 (d < 35 мм) пластмассовая труба: 1	металлическая труба: 10 (d > 15 мм) 5 (d < 15 мм) пластмассовая труба: 1
внутренний диаметр трубы d²								
мин. расширенный	мм	220	180	110	60	30	15	7
мин. рекомендуемый	мм	270	220	140	80	40	20	10
мин. расширенный	мм	1200	900	600	300	150	50	22
мин. рекомендуемый	мм	1600	1400	1000	360	180	60	30
толщина стенки трубы								
мин.	мм	15	11	8	5	2,5	1,2	0,6
макс.	мм	32	24	16	10	5	3	1,2
макс. расширенный	мм	35	-	-	-	-	-	-
материал								
корпус		PPSU с крышкой из нержавеющей стали 304 (1.4301), ***_****/OS: 316L, 316Ti (1.4404, 1.4571)			PPSU с крышкой из нержавеющей стали 304 (1.4301), ***_****/OS: 316L (1.4404)			
контактная поверхность		PPSU						
степень защиты		IP65		IP66		IP65		
кабель датчика								
тип		1699						
длина	м	5			4		3	
размеры								
длина l	мм	163	128,5		74		42	
ширина b	мм	54	51		32		22	
высота h	мм	91,3	67,5		40,5		25,5	
размерный чертеж								
вес (без кабеля)	кг	0.935	0.471		0.077		0.019	
температура поверхности трубы								
мин. макс.	°C	- 30 + 240 ³						
температура поверхности трубы								
мин. макс.	°C	- 40 + 30 / +200 ⁴						
компенсация темп.		X						
защита от взрыва • TP TC								
код заказа		GLF-NE1TS/**	GLG-NE1TS/**	GLH-NE1TS/**	GLK-NE1TS/**	GLM-NE1TS/**	GLP-NE1TS/**	GLQ-NE1TS/**
технический тип		GRF1N83	GRG1N83	GRH1N83	GRK1N83	GRM1N83	GRP1N83	GRQ1N83
маркировка		1Ex e q IIC T6...T3 Gb, Ex tb IIIC T130 °C Db, от -55 °C до +140 °C						
сертификация		EAC Ex TC RU C-DE.BH02.B.00644						

¹ в зависимости от применения, типичное абсолютное значение для природного газа, азота и сжатого воздуха

² датчик волн Лэмба:

 типичные значения для природного газа, азота, кислорода, диаметры трубы для прочих сред по запросу;
 внутренний диаметр трубы макс. рекомендуемый: в режиме отражения (диагональ) и для скорости потока 15 м/с (30 м/с);
 внутренний диаметр трубы макс. расширенный: в режиме отражения (диагональ) и для скорости потока 12 м/с (25 м/с).

Датчики волн Лэмба (зона 1, TS, IP68)

технический тип		GRG	GRH	GRK	GRM	GRP
частота датчика	МГц	0.2	0.3	0.5	1	2
давление среды¹						
мин. расширенный	бар	металлическая труба: 10		металлическая труба: 10 (d > 120 мм) 3 (d < 120 мм)	металлическая труба: 3 (d < 60 мм)	металлическая труба: 3 (d < 35 мм)
мин.	бар	металлическая труба: 15 пластмассовая труба: 1		металлическая труба: 15 (d > 120 мм) 10 (d < 120 мм) пластмассовая труба: 1	металлическая труба: 10 (d > 60 мм) 5 (d < 60 мм) пластмассовая труба: 1	металлическая труба: 10 (d > 35 мм) 5 (d < 35 мм) пластмассовая труба: 1
внутренний диаметр трубы d²						
мин. расширенный	мм	180	110	60	30	15
мин. рекомендуемый	мм	220	140	80	40	20
мин. расширенный	мм	900	600	300	150	50
мин. рекомендуемый	мм	1400	1000	360	180	60
толщина стенки трубы						
мин.	мм	11	8	5	2,5	1,2
макс.	мм	24	16	10	5	3
макс. расширенный	мм	-	-	-	-	-
материал						
корпус		PPSU с крышкой из нержавеющей стали 316Ti (1.4571)				
контактная поверхность		PPSU				
степень защиты		IP68 ³				
кабель датчика						
тип		2550				
длина	м	12				
размеры						
длина l	мм	143.5			73	
ширина b	мм	54			31.6	
высота h	мм	83.5			46	
размерный чертеж						
вес (без кабеля)	кг	0.639			0.093	
температура поверхности трубы						
мин. макс.	°C	- 40 + 100				
температура поверхности трубы						
мин. макс.	°C	- 40 + 100				
компенсация темп.		X				
защита от взрыва • TR TC						
код заказа		GLG-NE1TS/IP68	GLH-NE1TS/IP68	GLK-NE1TS/IP68	GLM-NE1TS/IP68	GLP-NE1TS/IP68
маркировка		1Ex e q IIC T6...T3 Gb, Ex tb IIIC T130 °C Db от -55 °C до +140 °C				
сертификация		 TC RU C-DE.BH02.B.00644				

¹ в зависимости от применения, типичное абсолютное значение для природного газа, азота и сжатого воздуха

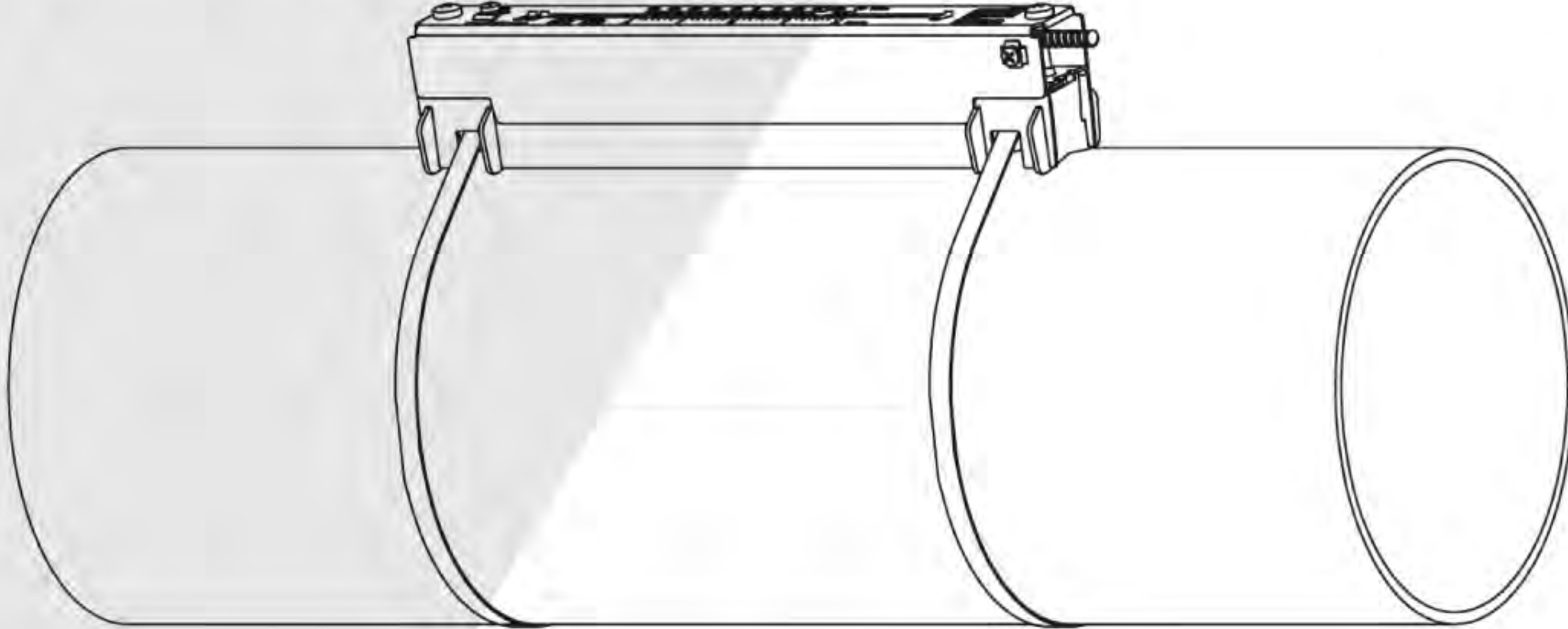
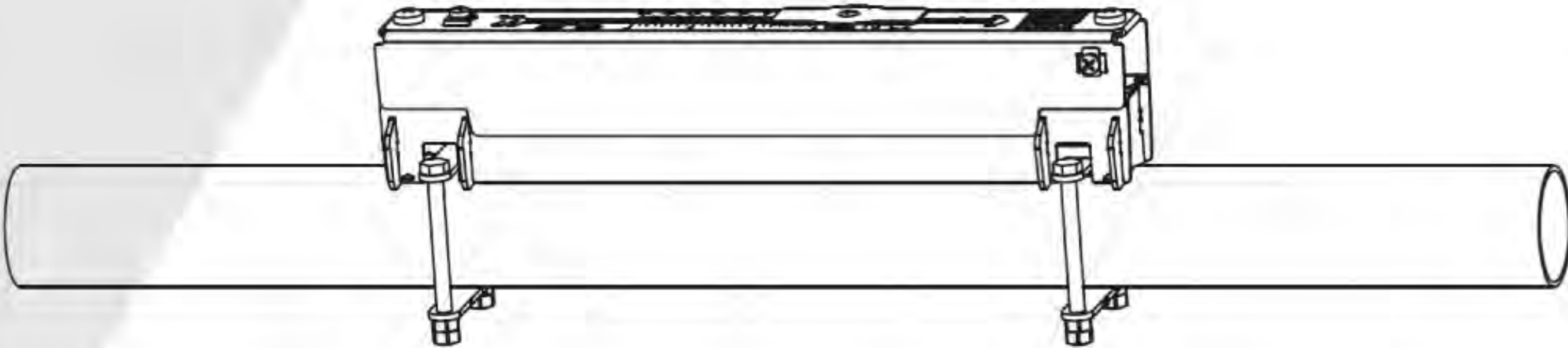
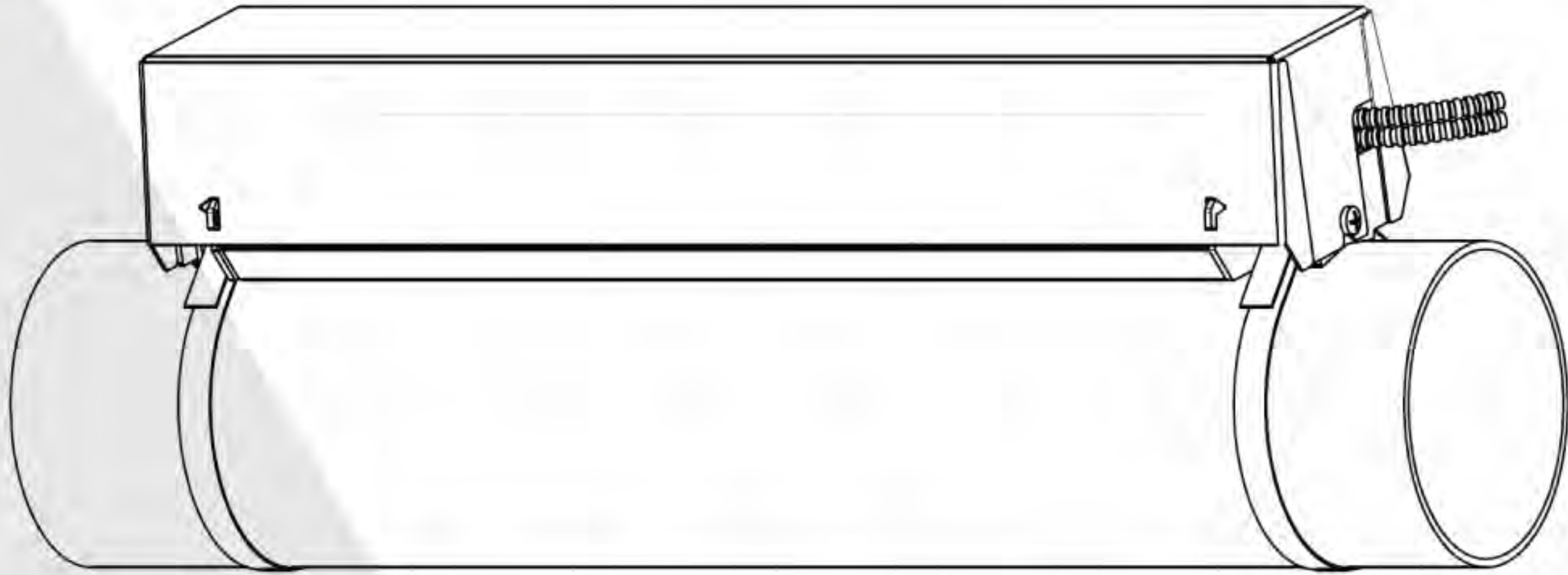
² датчик волн Лэмба: типичные значения для природного газа, азота, кислорода, диаметры трубы для прочих сред по запросу; внутренний диаметр трубы макс. рекомендуемый: в режиме отражения (диагональ) и для скорости потока 15 м/с (30 м/с); внутренний диаметр трубы макс. расширенный: в режиме отражения (диагональ) и для скорости потока 12 м/с (25 м/с)

³ условия испытания: 3 месяца/2 бар (20 м)/20 °C

КРЕПЛЕНИЕ ДАТЧИКА

Код заказа

1, 2	3	4	5	6	7...9	№ знака	
крепление датчика	датчик	расположение датчиков	размер	крепление	внешний диаметр трубы	/	опция
VL							Variofix L
VC							Variofix C
	F						датчики с частотой датчика F
	K						датчики с частотой датчика G, H, K
	M						датчики с частотой датчика M, P
	Q						датчики с частотой датчика Q
		D					режим отражения или режим диагональ
		R					режим отражения
			S				маленький
			M				средний
			L				большой
				B			болты
				S			стальные ленты
				W			сварка
				N			без крепления
					002		10...20 мм
					004		20...40 мм
					T36		40...360 мм
					013		10...130 мм
					036		130...360 мм
					092		360...920 мм
					200		920...2000 мм
						IP68	для датчиков со степенью защиты IP68
						OS	корпус с нержавеющей сталью 316
						Z	специальное исполнение

<p>Variofix L (VLK, VLM, VLQ)</p> 	<p>материал: нержавеющая сталь 304 (1.4301), 301 (1.4310), 410 (1.4006) опция OS: 316Ti (1.4571), 316L (1.4404), 17-7PH (1.4568) внутренняя длина: VLK: 348 мм, опция IP68: 368 мм VLM: 234 мм VLQ: 176 мм размеры: VLK: 423 x 90 x 93 мм опция IP68: 443 x 94 x 105 мм VLM: 309 x 57 x 63 мм VLQ: 247 x 43 x 47 мм</p>
<p>Variofix L с монтажными пластинами с болтом (VL*-*-B)</p> 	<p>материал: нержавеющая сталь 304 (1.4301), 301 (1.4310), 410 (1.4006) опция OS: 316Ti (1.4571), 316L (1.4404), 17-7PH (1.4568) внутренняя длина: VLM: 234 мм VLQ: 176 мм размеры: VLM: 309 x 57 x 63 мм VLQ: 247 x 43 x 47 мм внешний диаметр трубы: макс. 48 мм</p>
<p>Variofix C (VC)</p> 	<p>материал: нержавеющая сталь 304 (1.4301), 301 (1.4310) опция OS: 316Ti (1.4571) внутренняя длина: VCK-*L: 500 мм VCK-*S: 350 мм VCM: 400 мм VCQ: 250 мм размеры: VCK-*L: 560 x 122 x 102 мм, опция IP68: 560 x 126 x 120 мм VCK-*S: 410 x 122 x 102 мм, опция IP68: 410 x 126 x 120 мм VCM: 460 x 96 x 80 мм VCQ: 310 x 85 x 62 мм</p>

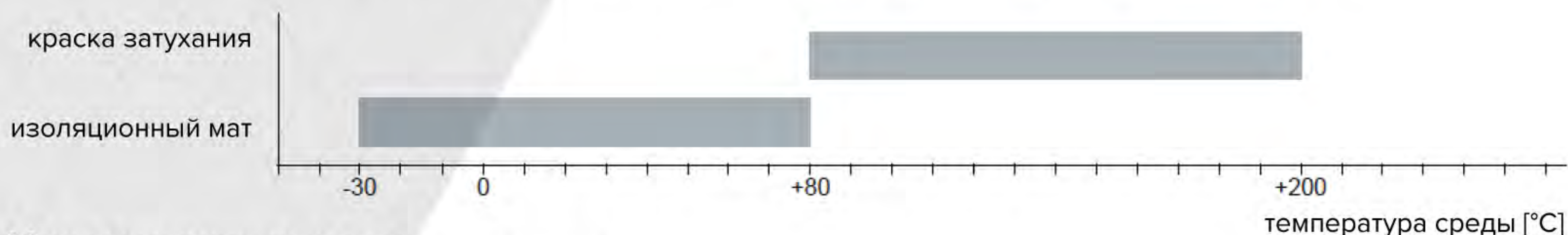
Контактные средства для датчиков

		стандартный диапазон температур (4-й знак кода заказа датчиков = N)		расширенный диапазон температур (4-й знак кода заказа датчиков = E)		тип		температура окружающей среды °C	
		< 100 °C	< 170 °C	< 150 °C	< 200 °C	200...240 °C			
< 24 ч	контактная паста тип N или контактная фольга тип VT	контактная паста тип E или контактная фольга тип VT	контактная паста тип E или контактная фольга тип VT	контактная паста тип E или контактная фольга тип VT	контактная паста тип E или N или контактная фольга тип VT	контактная фольга тип TF	контактная паста	тип N	-30...+130
								тип E	-30...+200
									тип H
долго-временное измерение	контактная фольга тип VT	контактная фольга тип VT	контактная фольга тип VT	контактная фольга тип VT	контактная фольга тип VT	контактная фольга тип TF	контактная фольга	тип VT	-10...+200
								тип TF	200...240

тип VT: температура среды 200 °C: мин. 2 лет

МАТЕРИАЛ ЗАТУХАНИЯ (ОПЦИЯ)

Материал затухания используется при измерении расхода газа для снижения уровня звуковых помех.



Изоляционные маты

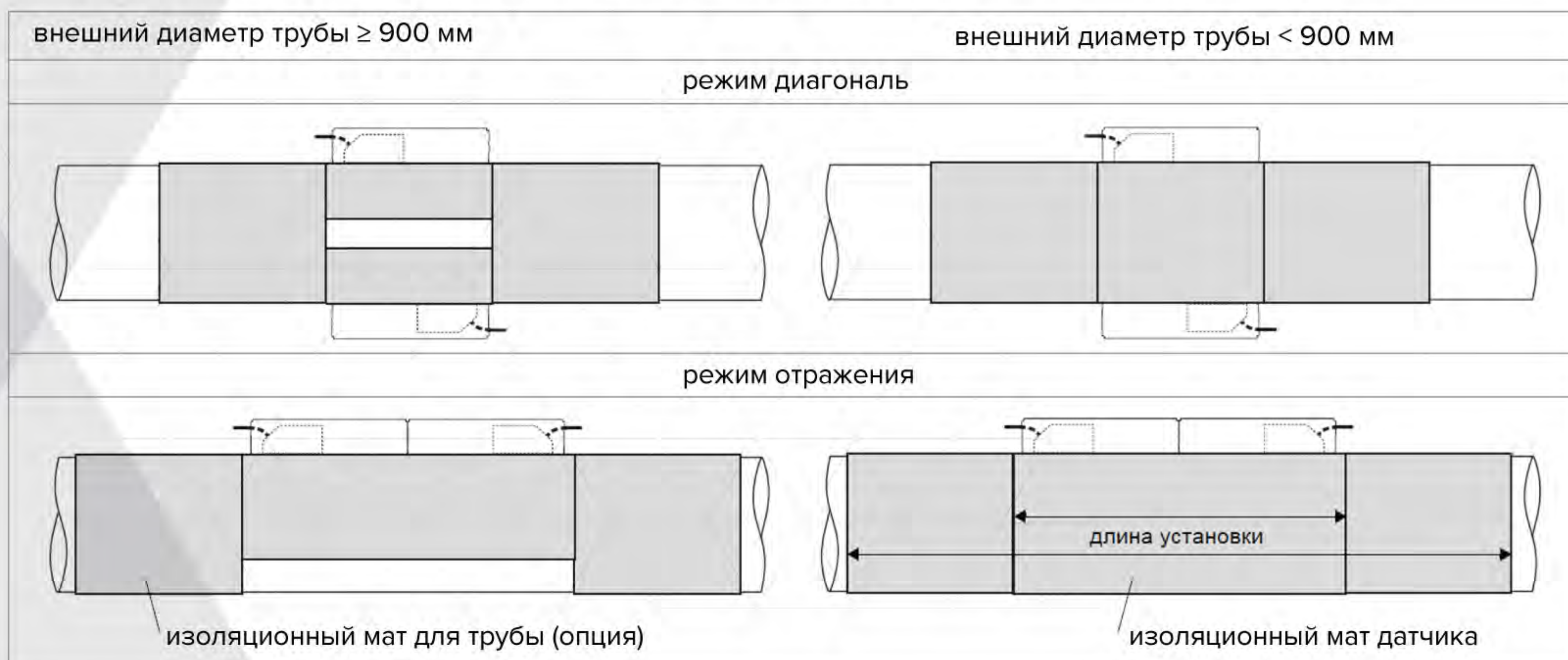
Изоляционный мат датчика

Изоляционные маты датчика устанавливаются под датчиками.

Изоляционный мат для трубы

Изоляционные маты трубы устанавливаются, если распространение звука нарушено на местах отражения (например, фланец, сварной шов). В зависимости от помех изоляционные маты трубы устанавливаются по одну или по обе стороны от изоляционного мата датчика.

Если условия на месте измерения не известны, рекомендуется установить изоляционные маты трубы.



Технические данные

тип		E30R4	E30R3
код заказа		ACC-PE-GNNN-/DPD2	ACC-PE-GNNN-/DPD1
ширина	мм	225	50
толщина	мм	0.7	
длина (один рулон)	м	10	
вес	кг/ м2	1.015	
температура окружающей среды	°C	-30...+80	
свойства		самоклеющийся	

Назначение размеров

датчик		изоляция мат									
крепление датчика	код заказа	тип	количество слоев	изоляция мат датчика				изоляция мат датчика + 2х изоляционный мат для трубы			
				макс. длина установки [мм]	количество рулонов ¹		макс. длина установки [мм]	количество рулонов ¹			
					стандарт ²	расширенный ²		стандарт ²	расширенный ²		
VarioFix L											
VLK	GLG	E30R4	3	890	4	4	1830	9	12		
	GSG		3		4	4		9	10		
	GLH		2		2	3		4	7		
	GLK		1		1	1		2	2		
	GSK		1		1	1		2	2		
VLK-**-****/IP68	GLG	E30R4	3	930	5	5	1910	10	13		
	GSG		3		5	5		10	11		
	GLH		2		2	3		5	7		
	GLK		1		1	1		2	2		
	GSK		1		1	1		2	2		
VLM	GLM	E30R3	1	660	1	1	1360	2	2		
	GSM		1		1	1		2			
	GLP		1		1	1		1	1		
	GSP		1		1	1		1	1		
VLQ	GLQ	E30R3	1	540	1	1	1120	1	1		
	GSQ		1		1	1		1			
Variofix C											
VCF-*L-****/IP68	GLF	E30R3	3	1160	6	6	2360	13	15		
VCK-*L VCK-*L-****/IP68	GLG	E30R3	3	1160	6	6	2360	11	14		
	GSG		3		6	6		11	12		
	GLH		2		3	4		5	8		
	GLK		1		1	1		2	2		
	GSK		1		1	1		2	2		
VCF-*S-****/IP68	GLF	E30R4	3	860	4	4	1760	9	10		
VCK-*S VCK-*S-****/IP68	GLG	E30R4	3	860	4	4	1760	7	9		
	GSG		3		4	4		7	8		
	GLH		2		2	3		4	5		
	GLK		1		1	1		1	1		
	GSK		1		1	1		1	1		
VCM	GLM	E30R3	1	960	2	2	1960	3	3		
	GSM		1		2	2		3	3		
	GLP		1		1	1		1	1		
	GSP		1		1	1		1	1		
VLQ	GLQ	E30R3	1	660	1	1	1360	1	1		
	GSQ		1		1	1		1			

¹ расчет на основе: макс. длина установки (установка одного крепления датчика для каждого датчика в режиме отражения) и макс. рекомендуемый диаметр трубы (стандартный) или макс. расширенный диаметр трубы (расширенный)

² расчет количества рулонов при установке обоих датчиков в одном креплении датчика (режим отражения) или в режиме диагональ: количество рулонов/2 и округлить до следующего целого числа

Краска затухания

При высоких температурах рекомендуется нанести краску затухания на трубу.

Технические данные

код заказа	ACC-PE-GNNN-/DPL1
материал	полимерноматричное/неорганическое керамическое покрытие
бочкотара	1 л
свойства	термостойкий, инертный

Соблюдайте инструкцию по установке (TI_DampingCoat).

Назначение размеров

частота датчика	количество бочкотар		
	внешний диаметр трубы, мм		
	≤ 300	≤ 500	≤ 700
F	3	4	5
G	2	3	4
H	2	2	3
K	2	2	-
M	2	-	-
P	1	-	-
Q	1	-	-

Системы подключения

Система подключения TS		датчики технический тип
подключение через удлинительный кабель	прямое подключение	
		****8*
		****LI*

Удлинительный кабель

тип		2615	5245
вес	кг/м	0.18	0.38
температура окр. среды	°C	-30...+70	-30...+70
свойства		безгалогенный проверка на нераспространение горения по МЭК 60332-1 проверка сжиганием по МЭК 60754-2	безгалогенный проверка на нераспространение горения по МЭК 60332-1 проверка сжиганием по МЭК 60754-2

Изоляция кабеля

материал		PUR	PUR
внешний диаметр	мм	макс. 12	макс. 12
толщина	мм	2	2
цвет		черный	черный
экран		x	x

Изоляция кабеля

материал		-	стальная оплетка с оболочкой из сополимеров
внешний диаметр	мм	-	макс. 15.5

Длина кабеля

частота датчика		F, G, H, K		M, P		Q		S	
система подключения TS									
датчики технический тип		x	l	x	l	x	l	x	l
*(DR)***8*	м	5	≤ 300	4	≤ 300	3	≤ 90	-	-
опция IP68: ****LI*	м	12	≤ 300	12	≤ 300	-	-	-	-

x - длина кабеля датчика

l - макс. длина удлинительного кабеля (в зависимости от применения)

СОЕДИНИТЕЛЬНАЯ КОРОБКА

Технические данные

JB01S4E3M	
вес	1.2 кг
крепление	установка на стену опция: установка на трубу 2"
материал	
корпус	нержавеющая сталь 316L (1.4404)
уплотнение	силикон
степень защиты	IP67
температура окружающей среды	
мин.	- 40°C
макс.	+ 80°C
защита от взрыва • TP TC	
маркировка	1Ex e mb II T6...T4 Gb Ex tb IIIC 100°C Db T6: от -40 °C до +70 °C T4, T5: от -40 °C до +80 °C
сертификация	ЕАС Ex TC RU C-DE.VH02.B.00644
тип защиты	газ: повышенная безопасность развязывающая схема: герметизация компаундом пыль: защита оболочкой

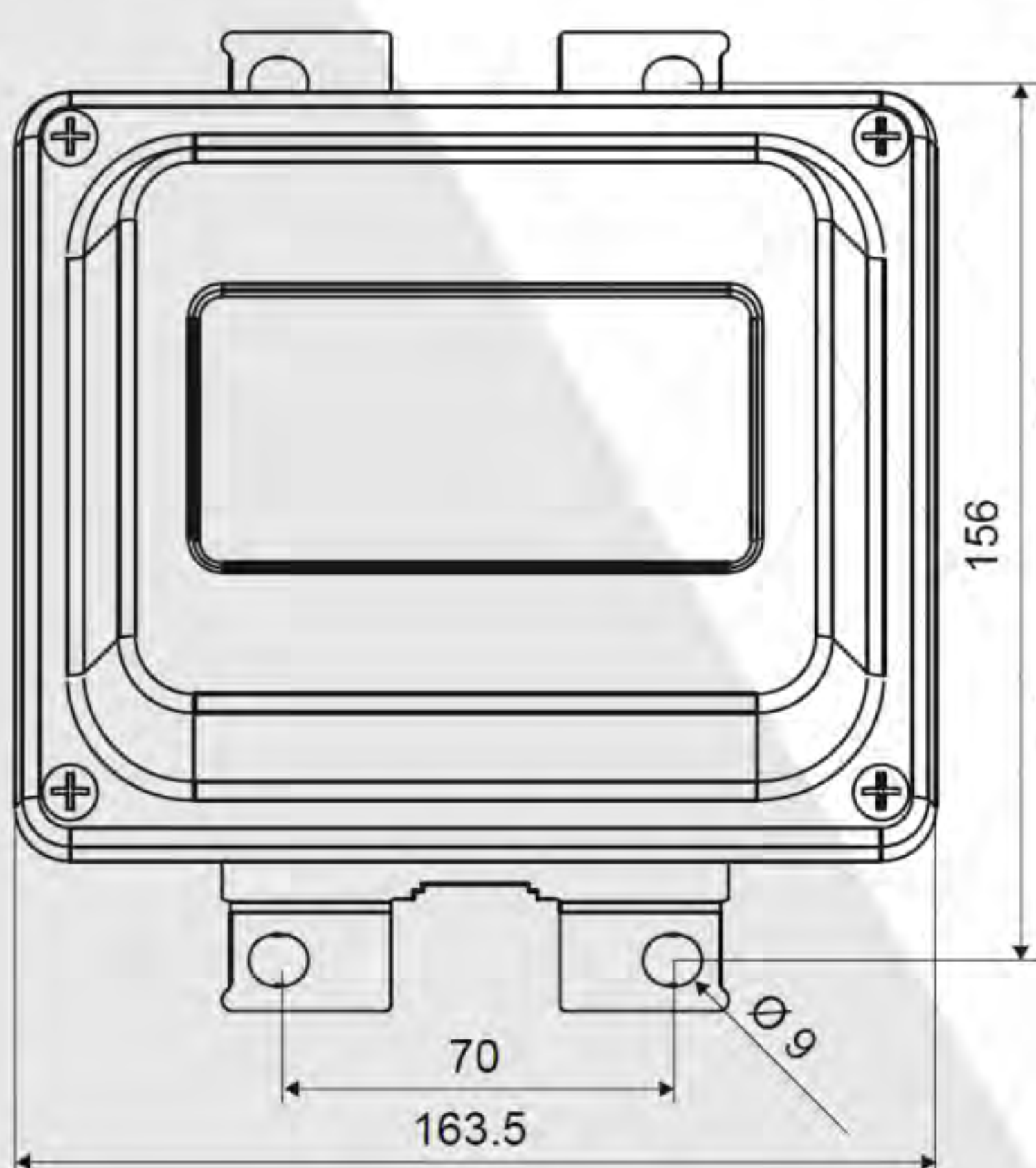
клеммная колодка	клемма	подключение	датчик
KL1	V	сигнал	↑
	VS	внутренний экран	
	RS	внутренний экран	↓
	R	сигнал	

клеммная колодка	клемма	подключение
KL2	TV	сигнал
	TVS	внутренний экран
	TRS	внутренний экран
	TR	сигнал

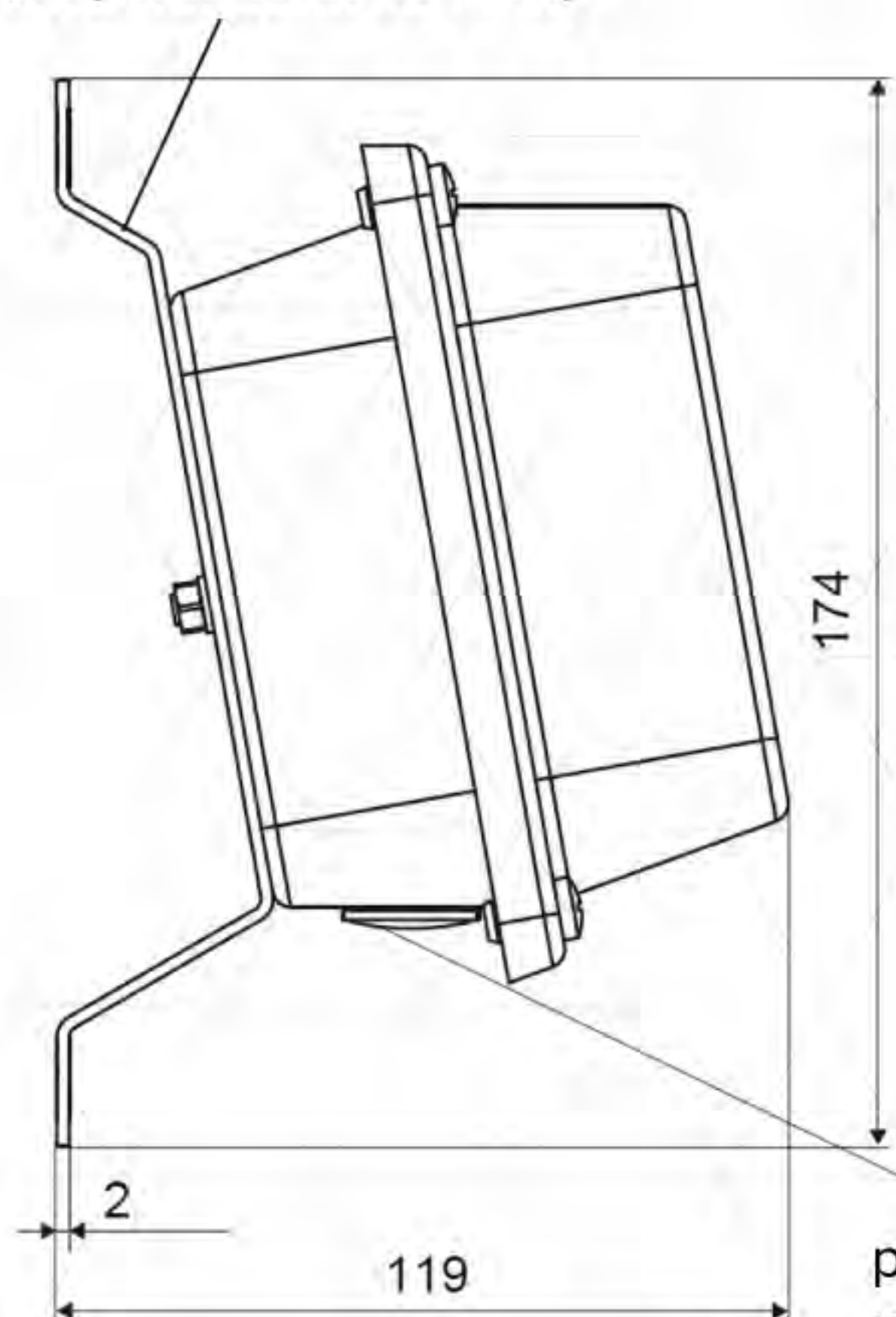
Размеры

JB0*, JBР*

держатель для установки на стену

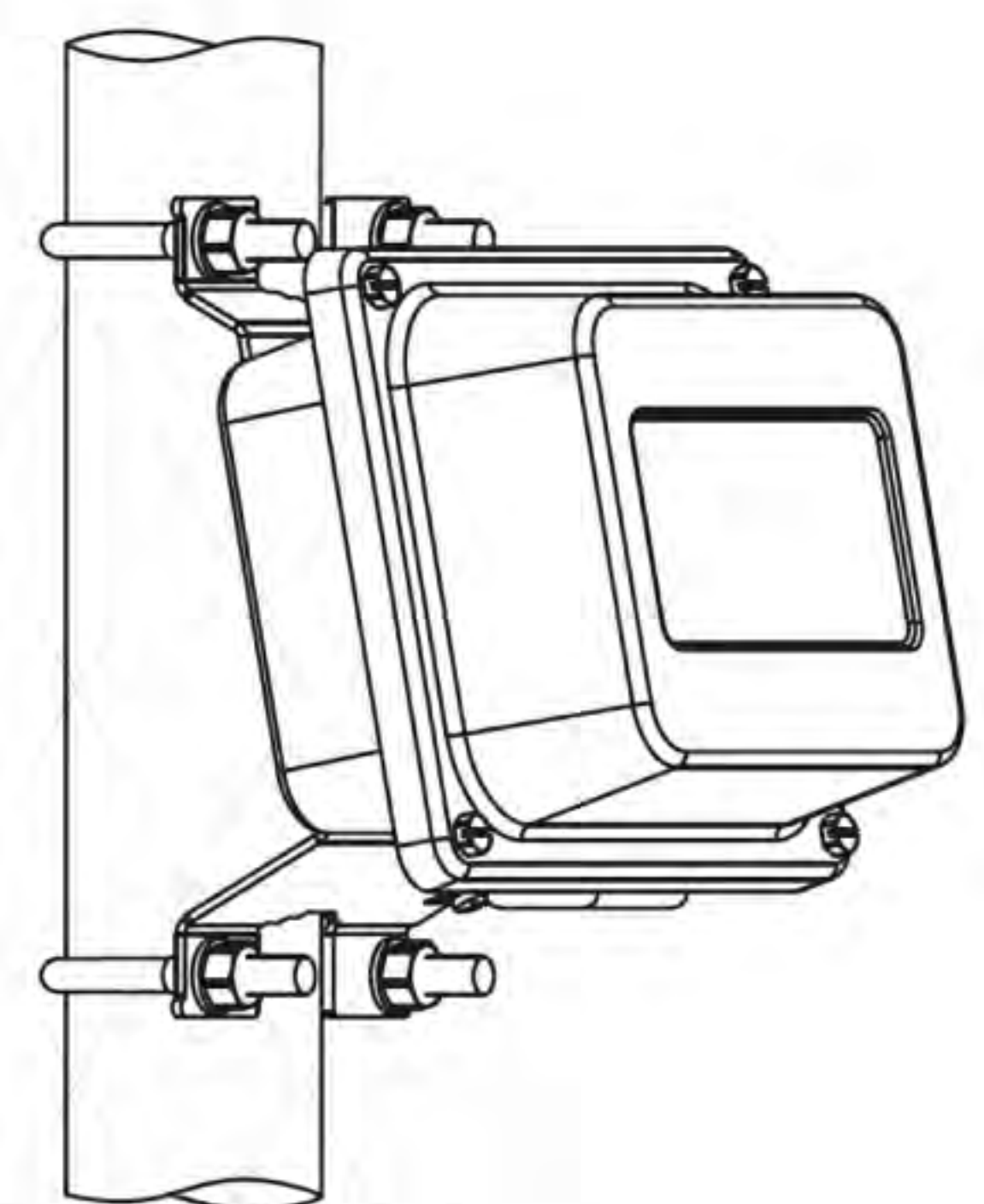


В ММ



Набор для установки на трубу 2"

JB**



резьба: 3x M20 x 1.5
кабельный сальник: макс. 2x M20