

WECO® "HAMMER" ИЗМЕРИТЕЛЬНЫЕ ПРЕОБРАЗОВАТЕЛИ ДАВЛЕНИЯ

Модификации X70 исполнение 170 / 270 / 370 / 570

ОПИСАНИЕ:

- Малое смещение нуля в процессе установки
- Опция улучшенной погрешности измерений $\pm 0,10\%$ ВПИ
- Устойчив к коррозии, прочные скобы предотвращают повреждение датчика при установке
- Применение во взрывоопасных зонах
- Высокие пределы давления: до 6,9 и до 139,9 МПа (1000 до 20000 PSI)
- Совместим с фитингами 2" 1502, 2002, 2202 и 602

ПРИМЕНЕНИЕ:

- Гидроразрыв, цементирование, кислотная обработка
- Буровые насосы / Буровые системы
- Манифольды для глушения скважин
- Давление в напорных трубах
- Давление в устье скважины

КРАТКИЙ ОБЗОР:

Модификация X70 фланцевые молотковые измерительные преобразователи давления производства GP:50 разработаны для применения в нефтегазовой промышленности. Преобразователи полностью совместимы с фланцами типа WECO® 2"-1502, 2202 и 602. Данные преобразователи выпускаются с различными типами выходного сигнала, диапазонами, электроразъемами и в IS и Ex исполнении для различных зон применения.

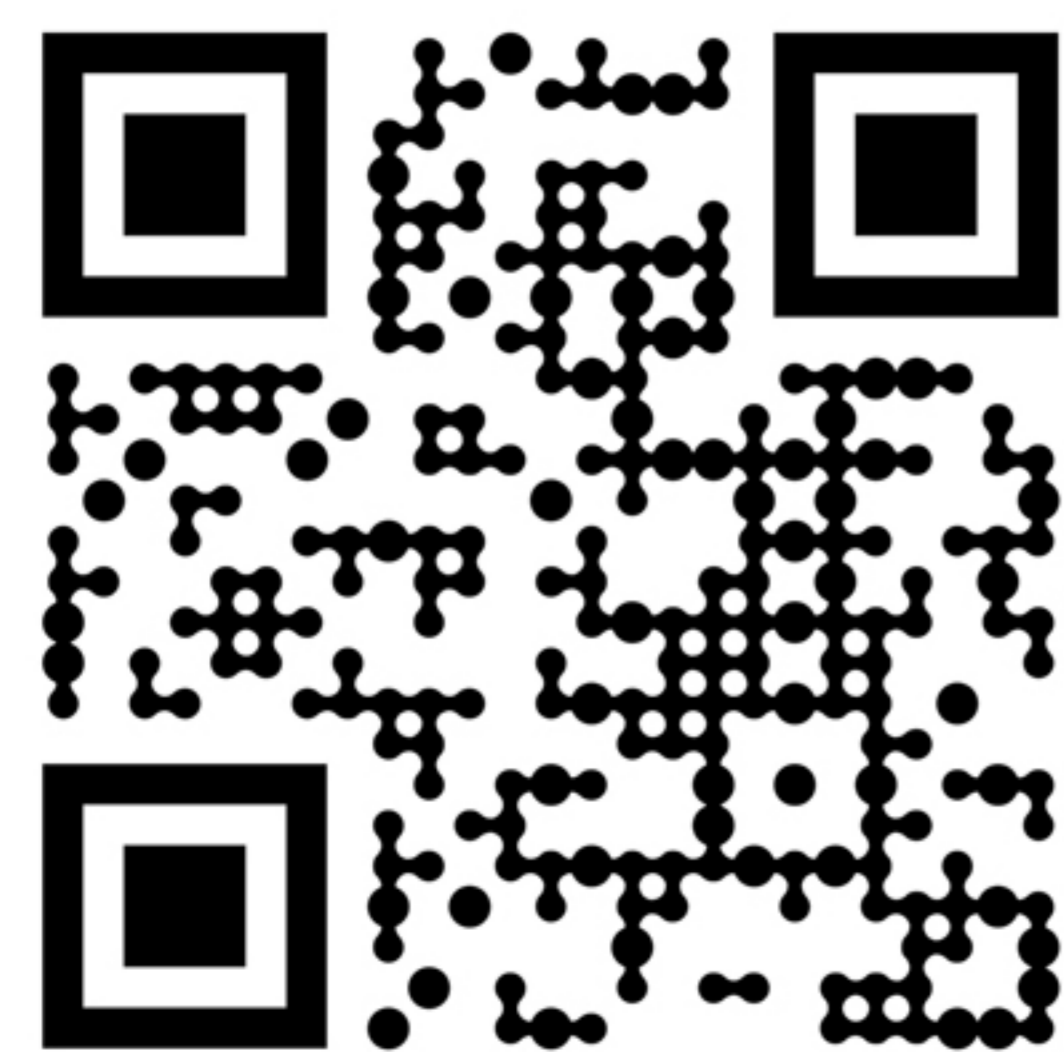


Измерительные преобразователи давления модификации X70
WECO® "Hammer" Union



ОПЦИИ:

- Внутренний изолированный калибровочный шунт
- Температурный выход
- Выходной сигнал 3 мВ/В, 0 - 5 В, 4-20 мА, CANbus протокол
- 'Устройство защиты муфты' исключает повреждение муфты
- Высокотемпературное исполнение до +177 °C (350 °F); QX опция
- Большой выбор напряжений источника питания



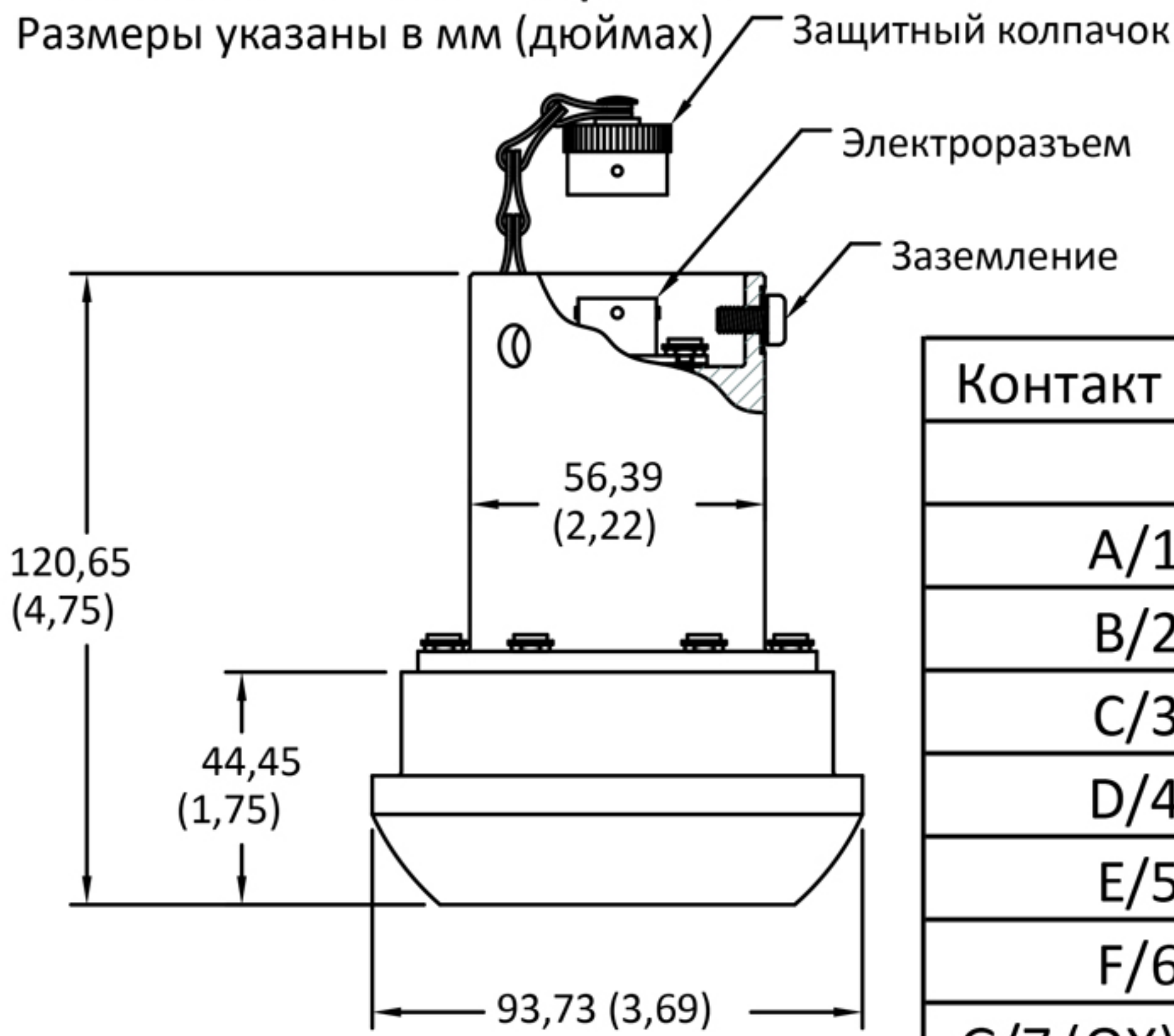
АО «ТЕККНОУ», 192148, Санкт-Петербург,
пр. Елизарова 31, к. 2, лит. А
тел: +7 (812) 324 5627, e-mail: info@tek-know.ru
www.tek-know.ru

A5SL-018-RUS

GP:50 ИСПОЛНЕНИЕ 170 / 270 / 370 / 570

Схематический чертеж

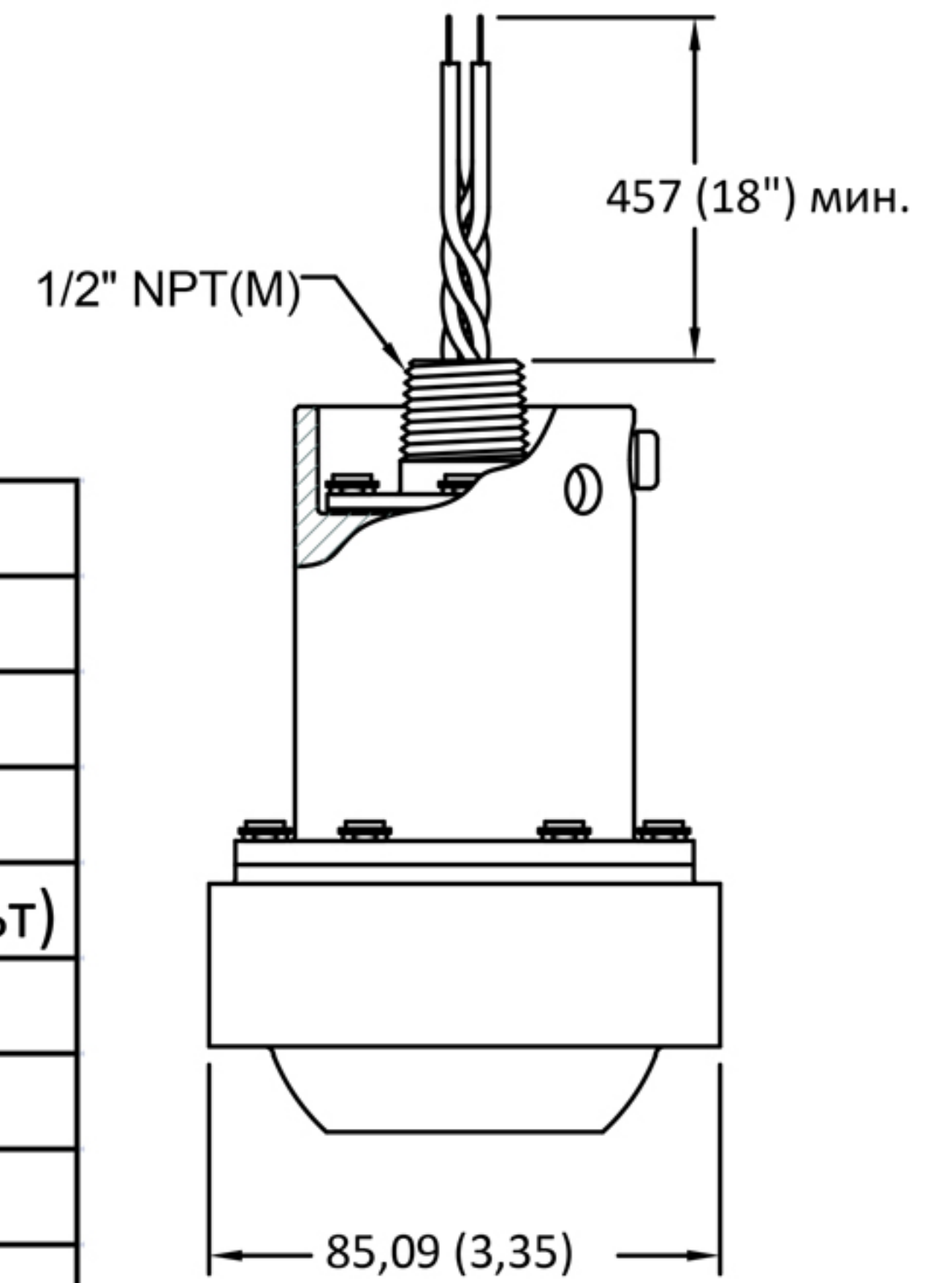
Размеры указаны в мм (дюймах)



2" #1502 КОНФИГУРАЦИЯ
(изображен с "CA" электроразъемом)

Подключение

Контакт	Исполнение		
	170/270 и QX	370	370 QX
A/1	+E пит.	+E пит/Сигн	+E пит/Сигн
B/2	-E пит.	-E пит/Сигн	-E пит/Сигн
C/3	+Сигнал	N/C	+Кал.шунт (альт)
D/4	-Сигнал	Корпус	N/C
E/5	+Кал.шунт	+Кал.шунт	+Кал.шунт
F/6	-Кал.шунт	-Кал.шунт	-Кал.шунт
G/7 (QX)	Земля	Земля	Земля



2" #2002/2202 КОНФИГУРАЦИЯ
(изображен с "CF" электроразъемом)

СПЕЦИФИКАЦИЯ

ЭЛЕКТРИЧЕСКИЕ ПАРАМЕТРЫ
<ul style="list-style-type: none"> Напряжение питания (исп. 170 и 170 QX) 5 - 15 В (исп. 270 и 270 QX) 9 - 36 В (исп. 370 и 370 QX) 9 - 36 В (10 - 28 В для IS; опции GI/AI/I)
<ul style="list-style-type: none"> Выходной сигнал (все исполнения): (исп. 170) 3 мВ/В (исп. 270) 0 - 5 В (исп. 370) 4-20 мА (исп. 570) протокол CANbus J1939
<ul style="list-style-type: none"> Сопротивление нагрузки: (исп. 170) >100 кОм (исп. 270) >10 кОм
<ul style="list-style-type: none"> Электроразъем: PTO2E-10-6P
<ul style="list-style-type: none"> Ток потребления: (исп. 170) 1 мА (исп. 270) 8 мА (исп. 370) 23 мА максимум
<ul style="list-style-type: none"> Калибровочный шунт: (исп. 170/270) 100% ВПИ ±0,2% при замыкании E и F (исп. 370) 100% ВПИ ±0,2% при замыкании E и F
ИСПОЛЬЗУЕМЫЕ МАТЕРИАЛЫ
<ul style="list-style-type: none"> Сенсор: стандартно сталь 17-4 PH опционально инконель марки X750 или 718 Корпус: сталь марки 300

ПОГРЕШНОСТЬ ИЗМЕРЕНИЙ
<ul style="list-style-type: none"> Стандартно: ≤±0,25% ВПИ Улучшенная: ≤±0,10% ВПИ
ФИЗИЧЕСКИЕ ПАРАМЕТРЫ
<ul style="list-style-type: none"> Порт давления: WECO® 2"- 1502, 2002/2202 или 602 Превышение давления: 1,5 x ВПИ Давление разрушения: 3,0 x ВПИ Приблизительный вес: менее 2,7 кг (опции влияют на массу)
ВЕРХНИЕ ПРЕДЕЛЫ ИЗМЕРЕНИЙ
от 0 до 6,9 и до 137,9 МПа (0 - 1000 PSI и до 20000 PSI)
ДИАПАЗОНЫ ТЕМПЕРАТУР
<ul style="list-style-type: none"> Компенсации: минус 40 до 80 °С (-40 °F до +180 °F) Рабочий: минус 45 до 85 °С (-50 °F до +190 °F) Опция QX, высокотемпературный: до 177 °С (350 °F)
ОДОБРЕНИЯ И РАЗРЕШЕНИЯ
<ul style="list-style-type: none"> FM/CSA/ATEX/IEC Класс 1 Разд. 1/Зона 0 искробезопасный FM/CSA/ATEX/IEC Класс 1 Разд. 2/Зона 2 Маркировка CE

All specifications are for reference purposes only. In the interests of continuous product improvement, all specifications are subject to change without notice. Please contact GP:50 for assistance with your application.

WECO® is a federally registered trademark of FMC Technologies