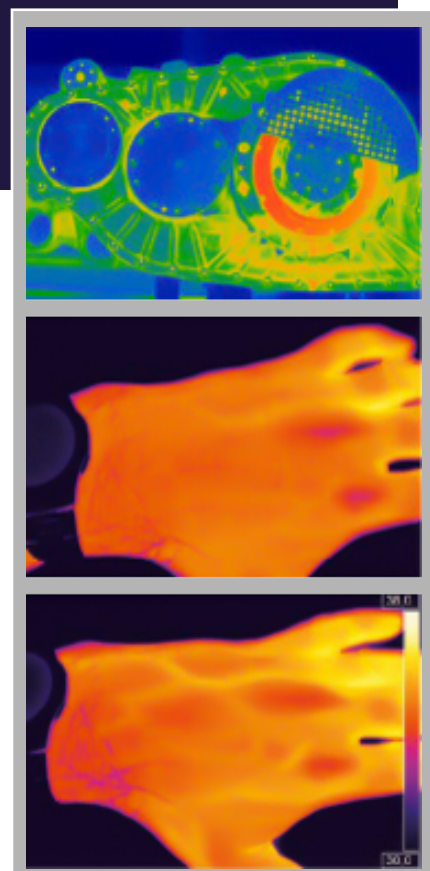


ИК-КАМЕРА PI 450

Инфракрасная камера с высоким разрешением по температуре



- ▶ Самая малогабаритная камера в своем классе (46 x 56 x 68 – 77 мм)
- ▶ Сменные объективы и промышленные аксессуары
- ▶ Высокая термочувствительность 40 мК
- ▶ В комплект поставки входит аналитическое ПО PIX Connect без лицензии и полноценный SDK

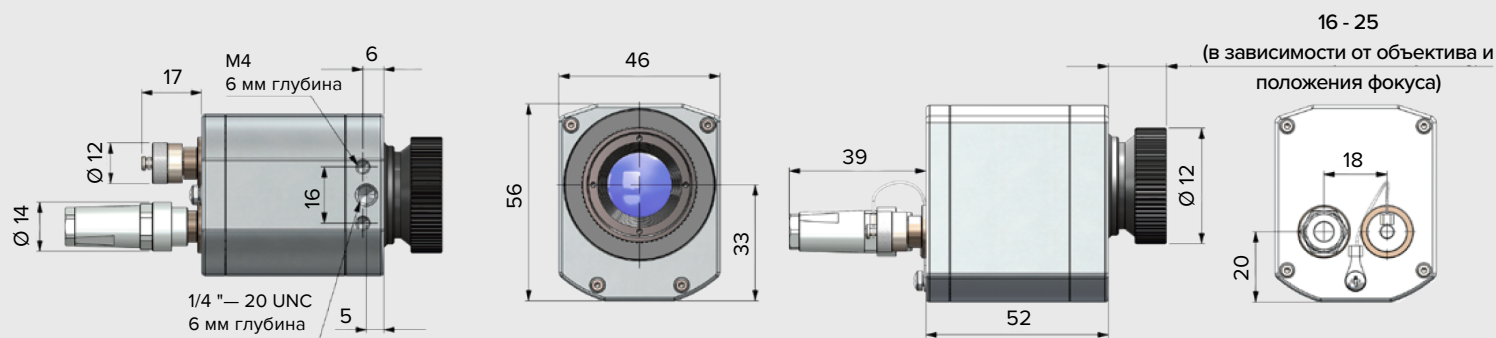


Основные технические характеристики

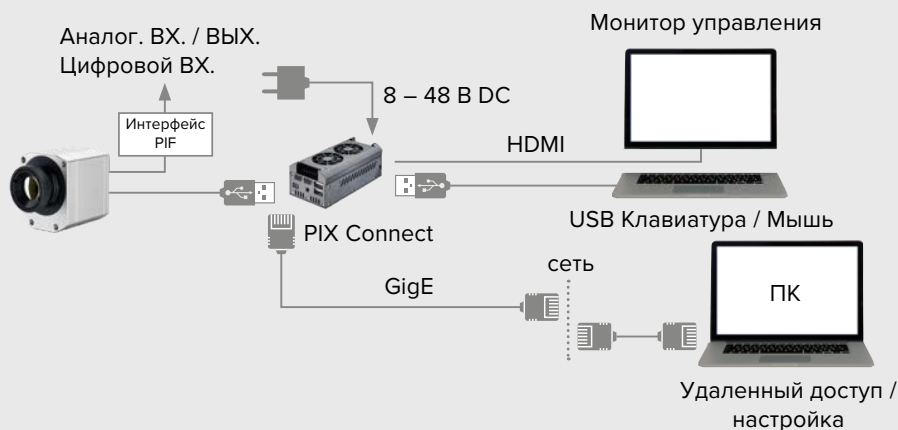
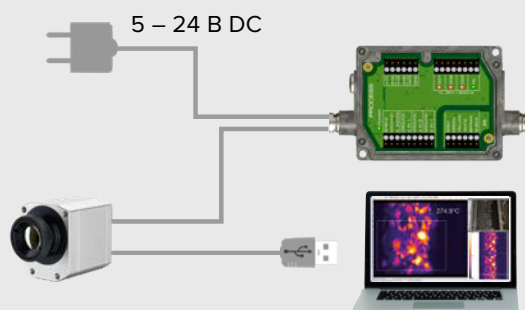
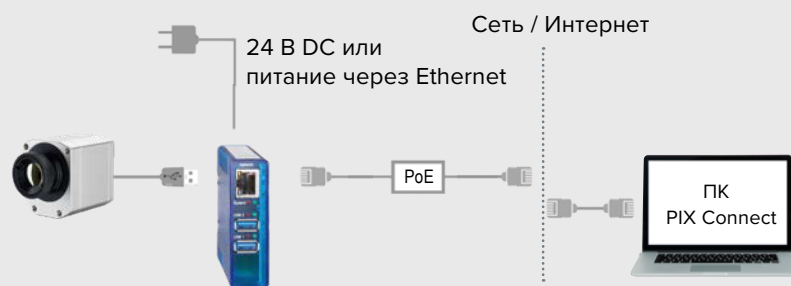
Оптическое разрешение	382 x 288 пикс.
Детектор (матрица)	FPA, не охлаждаемая (17 x 17 мкм)
Спектральный диапазон	8 – 14 мкм
Диапазон измерения температур	-20 ... 900 °C опционально: до 1500 °C
Частота кадров	80 Гц / переключаемая до 27 Гц
Объектив (FOV)	18° x 14° / f = 20 мм или 29° x 22° / f = 12,7 мм или 53° x 38° / f = 7,7 мм или 80° x 54° / f = 5,7 мм
Разрешение по температуре (NETD) при Тобъект.= 650 °C / 20 Гц	40 мК при 29° x 22° FOV / F = 0.9 40 мК при 53° x 38° FOV / F = 0.9 40 мК при 80° x 54° FOV / F = 0.9 60 мК при 18° x 14° FOV / F = 1.1
Основная погрешность измерения	± 2 °C или ± 2 %, берется большее значение
ПК-интерфейс	USB 2.0 / опц.: переходник USB в GigE (PoE)
Интерфейс проц.(PIF), стандартный	Аналог. вход 0 – 10 В, цифровой вход (макс. 24 В), аналог. выход 0 – 10 В
Интерфейс процесса (PIF), промышленный	2 аналог. входа 0 – 10 В, цифровой вход (макс. 24 В), 3 аналог. выхода 0/4 – 20 мА, 3 реле (0 – 30 В/ 400 мА), реле самодиагностики
Длина кабеля (USB)	1 м (стандартный), 5, 10, 20 м, кабели 5 и 10 м также доступны в термостойком исполнении (180 °C или 250 °C)
Температура эксплуатации	0 ... 70 °C
Температура хранения	- 40 ... 85 °C
Относительная влажность	20 – 80 %, без конденсата
Корпус (размеры/степень защиты)	46 x 56 x (68-77) мм (в зависимости от объектива и фокусной позиции) / IP 67 (NEMA 4)
Масса	237 - 251 г (в зависимости от объектива)
Ударопрочность / Вибростойкость ¹⁾	IEC 60068-2
Крепление штатива	¼ - 20 UNC
Электропитание	через USB
Комплект поставки (стандартный)	<ul style="list-style-type: none"> ▶ USB-камера с 1 объективом, руководство по эксплуатации ▶ USB-кабель (1 м) ▶ Настольный штатив ▶ Стандартный PIF с кабелем (1 м) и клеммной колодкой ▶ Комплект ПО Optris PIX Connect ▶ Прочный транспортировочный кейс

¹⁾ Более подробную информацию смотреть в руководстве по эксплуатации

Габаритные размеры, мм



Интеграция в технологический процесс



Optris USB-Server Gigabit 2.0

- ▶ Сетевое подключение с использованием Gigabit Ethernet
- ▶ Полноценная поддержка TCP/IP включая маршрутизацию и DNS
- ▶ Два независимых порта USB
- ▶ Питание через PoE или внешний источник 24 – 48 В DC
- ▶ Гальваническая изоляция 500 В (действ.)
- ▶ Удаленная настройка с помощью сети

Optris Промышленный интерфейс (PIF)

- ▶ Использование камеры для мониторинга технологического процесса на промышленных предприятиях
- ▶ Непрерывная самодиагностика камеры, ПО и кабельных соединений
- ▶ 3 выхода аналог. / сигнализации, 2 аналог. входа, 1 цифровой вход, 3 реле сигнализации, 1 реле самодиагностики

Optris PI NetBox

- ▶ Небольшой ПК как дополнительный компонент для серии PI в автономных системах
- ▶ Интегрированная система диагностики для программного и аппаратного обеспечения
- ▶ Подключение: 2x USB 2.0, 1x USB 3.0, 1x Мини-USB 2.0, Микро-HDMI, Ethernet (Gigabit Ethernet), карта микро SDHC/SDXC



www.tek-know.ru

▶ АО «Теккноу»
Санкт-Петербург
пр. Елизарова, д. 31, к. 2, лит. А
тел.: +7 (812) 324 56 27
E-mail: info@tek-know.ru

▶ Филиалы АО «Теккноу»
Москва, тел.: +7 (495) 988 16 19
Новосибирск, тел.: +7 (383) 233 33 46
Алматы, тел.: +7 (727) 394 30 40
Минск, тел.: +375 (33) 677 17 76